

NowyStyl

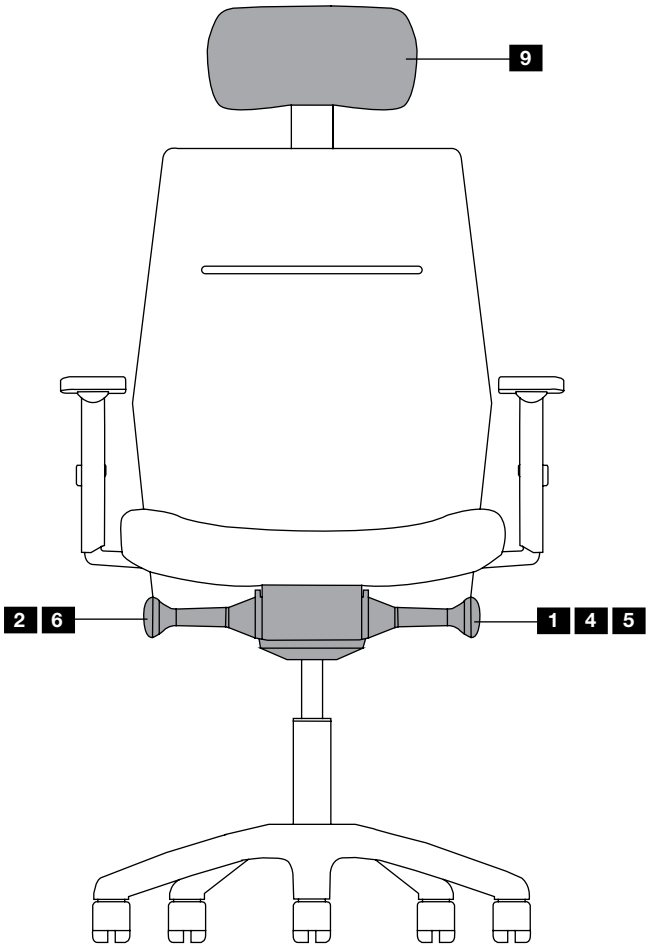
SO-one
LP11

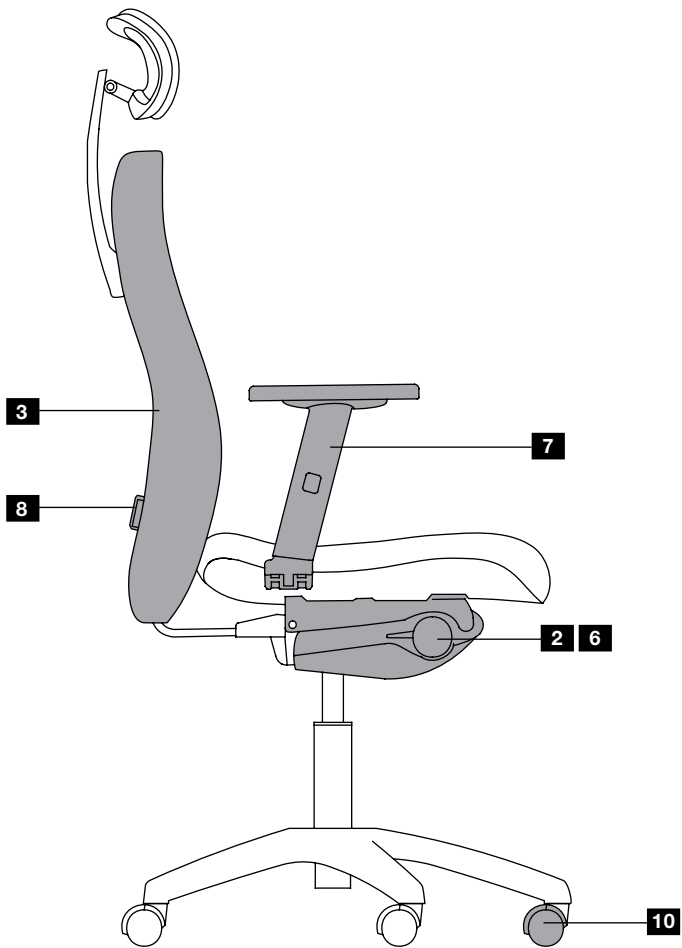


DE Bedienungsanleitung
EN Operating manual

PL Instrukcja obsługi
FR Guide d'utilisation

NL Gebruiksaanwijzing
CZ Návod k obsluze





Um Ihnen den Umgang mit den Funktionen von SO-one zu erleichtern, haben wir diese kurze Erläuterung für Sie zusammengestellt. Achtung! Jede Einstellung des Stuhles sollte man in einer Sitzposition ausführen.

1 Mechanik

Regler links unterhalb der Sitzfläche nach unten: Arretierung der Mechanik (in 5 verschiedenen Positionen). Regler in Mittelstellung: Lösen der Arretierung der Synchronmechanik für dynamisches Sitzen. **Achtung!** Dynamisches Sitzen, d.h. mit freigeschalteter Mechanik ist immer gesundheitsfördernd.

2 Sitzhöhenverstellung

Zur stufenlosen Höhenverstellung der Sitzfläche ziehen Sie den Bedienungshebel rechts unter der Sitzfläche nach oben.

Achtung! Arbeiten bzw. Austausch an Gasfedern nur durch eingewiesenes Personal.

3 Rückenlehnen höhenverstellung

Durch Hochschieben der Rückenlehne (EasiLift) lässt sich diese in der gewünschten Höhe einrasten. Um die Rückenlehne wieder in die unterste Position zurückzustellen, diese in der höchsten Stufe nochmal nach oben schieben, die Rückenlehne lässt sich dann wieder nach unten bis zur Einrastung führen.

4 Sitztiefeinstellung (optional)

Bedienhebel links unter der Sitzfläche nach oben ziehen und den Sitz in die gewünschte Position schieben (6 Positionen sind möglich).

5 Sitzneigungseinstellung (optional)

Drehen Sie den Regler der Mechanik auf der linken Seite unterhalb des Sitzes nach vorne in die vorderste Position und die negative Sitzneigung ist zugeschaltet (-3°).

6 Gewichtseinstellung

Den Regler zur Gewichtseinstellung finden Sie rechts unter der Sitzfläche. Drehen Sie diesen nach hinten um eine leichtere Einstellung zu erreichen; nach vorne gedreht, wird die Mechanik schwergängiger.

7 Armlehnen einstellungen

2-D-Armlehnen (optional): Durch Betätigen der Taste an der Außenseite können die Armlehnen in der Höhe eingestellt werden. Um die Armlehnen in der Breite zu verstellen, Hebel unterhalb der

Armlehne öffnen, Armlehnen in die gewünschte Position bringen und Hebel wieder schließen.

4-D-Armlehnen (optional): Durch Betätigen der Taste an der Außenseite können die Armlehnen in der Höhe eingestellt werden. Um die Armlehnen in der Breite zu verstellen, Hebel unterhalb der Armlehne öffnen, Armlehnen in die gewünschte Position bringen und Hebel wieder schließen. Die Armauflage kann durch Drehen nach innen oder aussen in die gewünschte Position gestellt werden. Die Armlehne enauflage lässt sich durch Schieben nach vorne oder hinten auch in der Tiefe verstellen.

8 Tiefenverstellbare Lordosenstütze

(optional)

Falls Ihr Stuhl eine tiefenverstellbare Lordosenstütze hat: Durch Drehen des Knopfes rechts hinten an der Rückenlehne, kann die Lordosenstütze in der Tiefe eingestellt werden.

9 Höhenverstellbare

und neigbare Nackenstütze (optional)

Durch Verschieben der Nackenstütze nach oben oder unten lässt sich diese in der Höhe einstellen. Um die Neigung einzustellen, bewegen Sie das Pad in die gewünschte Position.

10 Rollen

Rollen nach **DIN EN 12 5 29** – lastabhängig gebremst.

Für textile Böden: Die Räder der Rollen sind auf der gesamten Oberfläche gleichfarbig.

Für harte Böden: Der weiche Laufing ist andersfarbig.

Pflege

Die Reinigung der Polsterteile kann mit handelsüblichen Polsterreinigungsmitteln erfolgen.

Benutzerhinweis

Diesen Bürodrehstuhl nur bestimmungsgemäß unter Beachtung der allgemeinen Sorgfaltspflichten benutzen. Bei Verwendung als Aufstiegshilfe, Sitzen auf Armlehnen oder anderweitig besteht Unfallgefahr.

In order to simplify the handling of SO-one, we have created a brief summary of the functions for you. Warning ! All regulations should be provided while sitting.

1 Mechanism

Pull down the lever located on the left side underneath the seat to lock the tilt angle of the backrest. Pull up the lever to release the synchronous mechanism, to achieve the dynamic sitting effect. **Warning!** Dynamic seating, with open mechanism is optimal for user's health.

2 Seat height adjustment

For continuous adjustment of seat height pull up the lever located on the right-hand side underneath the seat.

Please note: Pneumatic lifts can only be installed and serviced by trained personnel.

3 Height adjustable backrest

The backrest will engage, means by the EasiLift, at the required height setting when pushed upwards. To re-adjust the backrest to a lower position, push the backrest to the highest position and guide it down to the engaging position at the bottom.

4 Seat depth adjustment (option)

In order to adjust the seat depth press the lever located on the left side of the seat. Then move the seat to the desired position and release the lever. The seat will be locked in this position.

5 Seat inclination adjustment (option)

In order to set the negative seat tilt turn twice the knob located on the left side underneath the seat to the front. In order to lock the seat in this position turn this knob once to the back. In order to switch off this function turn it to the front to the last position.

6 Weight adjustment

To adjust backrest tilt force turn the knob located on the right hand side beneath the seat clockwise (backrest tilt force will increase) or counter-clockwise (backrest tilt force will decrease).

7 Armrest adjustment

2-D-Armrest (option): To adjust the height of the armrests press the button on the outside of the

armrest. To adjust the armrest width open the locking lever underneath the armrest, move the armrest into the required position and tighten the lever.

4-D-Armrest (option): To adjust the height of the armrests press the button on the outside of the armrest. To adjust the armrest width open the locking lever underneath the armrest, move the armrest into the required position and tighten the lever. To change the angle of armrest pad turn the pad to the inside or to the outside, into the desired position. To simply adjust the depth of the armrest pad move the pad forward or backward into the desired position.

8 Depth adjustable lumbar support (option)

If your chair has a depth-adjustable lumbar support: You can set the depth of the lumbar support by turning the knob on the backside of the backrest.

9 Height adjustable and tiltable neckrest (option)

You can adjust the height of the neckrest by moving it upwards or downwards. To set the angle, move the pad to the required position.

10 Castors

Castors compliant with **DIN EN 125 29** – with load-controlled braking mechanism.

For soft floors: one colour of castors across the entire surface.

For hard floors: the soft castor cover is a different colour.

Cleaning

Upholstery parts can be cleaned by means of the appropriate commercial detergents for upholstery.

Considerations for use

Only use this office swivel chair conventionally by respecting the general duty of care. Danger of accident exists in the case of use as an ascent assistance, sitting on armrests or other improper use.

W celu ułatwienia obsługi SO-one, przygotowaliśmy krótkie omówienie dostępnych funkcji. Uwaga! Wszystkie regulacje krzesła należy wykonywać z pozycji siedzącej.

1 Mechanizm

Aby zablokować kąt odchylenia oparcia, należy popchnąć dźwignię znajdującą się po lewej stronie pod siedziskiem w dół. Aby odblokować mechanizm synchroniczny w celu osiągnięcia efektu dynamicznego siedzenia, należy pociągnąć dźwignię do góry. **Uwaga!** Siedzenie dynamiczne, czyli z odblokowanym mechanizmem jest optymalne dla zdrowia użytkownika.

2 Regulacja wysokości siedziska

Aby ustawić wysokość siedziska, należy pociągnąć dźwignię znajdującą się po prawej stronie pod siedziskiem. **Uwaga!** Podnośniki pneumatyczne mogą być montowane i serwisowane tylko przez wyszkolony personel.

3 Regulacja wysokości oparcia

Mechanizm EasiLift umożliwia ustawienie wymaganej wysokości oparcia przez unoszenie oparcia do góry. Aby obniżyć oparcie, należy unieść je maksymalnie do góry, a następnie popchnąć w dół do osiągnięcia wymaganej wysokości.

4 Regulacja głębokości siedziska (opcja)

Aby ustawić głębokość siedziska, należy nacisnąć dźwignię znajdującą się po lewej stronie siedziska. Następnie należy przesunąć siedzisko do wymaganej pozycji i zwolnić dźwignię. Siedzisko zostanie zablokowane w tej pozycji.

5 Regulacja nachylenia siedziska (opcja)

Aby ustawić ujemny kąt nachylenia siedziska, należy dwukrotnie przekręcić pokrętko znajdującą się po lewej stronie pod siedziskiem do przodu. Aby zablokować siedzisko w tej pozycji, należy przekręcić pokrętko raz do tyłu. Aby wyłączyć tę funkcję, należy przekręcić pokrętko do przodu, do ostatniej pozycji.

6 Regulacja wagi

Aby ustawić siłę oporu oparcia, należy przekręcić pokrętko znajdujące się po prawej stronie pod siedziskiem zgodnie z ruchem wskazówek zegara (siła oporu oparcia zwiększy się) lub w kierunku przeciwnym do ruchu wskazówek zegara (siła oporu oparcia zmniejszy się).

7 Regulacja podłokietników

Podłokietniki 2-D (opcja): Aby ustawić wysokość podłokietnika, należy nacisnąć przycisk znajdujący się na zewnętrznej stronie podłokietnika. Aby ustawić szerokość podłokietnika, należy zwolnić dźwignię blokującą znajdującą się pod podłokietnikiem, a następnie przesunąć podłokietnik do wymaganej pozycji i zablokować dźwignię.

Podłokietniki 4-D (opcja): Aby ustawić wysokość podłokietnika, należy nacisnąć przycisk znajdujący się na zewnętrznej stronie podłokietnika. Aby ustawić szerokość podłokietnika, należy zwolnić dźwignię blokującą znajdującą się pod podłokietnikiem, a następnie przesunąć podłokietnik do wymaganej pozycji i zablokować dźwignię. Aby zmienić kąt nakładki podłokietnika, należy przekręcić ją do wewnątrz lub na zewnątrz krzesła, do wymaganej pozycji. Aby ustawić głębokość nakładki podłokietnika, należy przesunąć ją do przodu lub do tyłu, do wymaganej pozycji.

8 Regulacja głębokości podparcia lędźwi (opcja)

Jeśli krzesło posiada podparcie lędźwi z regulacją głębokości, można ustawić jego głębokość przekręcając pokrętko znajdujące się z tyłu oparcia.

9 Zagłówek z regulacją wysokości i kąta wychylenia (opcja)

Możesz dostosować wysokość zagłówka przesuwając go w górę i w dół. Celem ustawienia kąta wychylenia przesunąć zagłówek do wymaganej pozycji.

10 Kółka

Kółka zgodne z normą **DIN EN 12 5 29** – z mechanizmem hamowania pod obciążeniem. **Do miękkich powierzchni:** kółka w jednym kolorze na całej powierzchni. **Do twardych powierzchni:** miękką nakładką w innym kolorze.

Czyszczenie

Części tapicerowane należy czyścić za pomocą specjalnych detergentów do tapicerek.

Uwagi dotyczące użytkowania

Obrotowe krzesło biurowe należy używać zgodnie z przeznaczeniem, przestrzegając ogólnej zasady dbałości o produkty. Istnieje niebezpieczeństwo wypadku w przypadku stawiania na krzesła, siadania na podłokietnikach lub wykorzystywania krzesła do innych niewłaściwych celów.

Afin de vous simplifier le maniement de **SO-one**, nous vous avons préparé un court résumé de ses fonctions. **Attention ! Tous les réglages du siège doivent être effectués en position assise.**

1 Mécanisme

Tirez vers le bas la manette située à gauche sous l'assise pour verrouiller l'angle d'inclinaison du dossier. Tirez la manette vers le haut pour libérer le mécanisme synchrone, afin d'obtenir l'effet d'assise dynamique. **Attention !** La posture assise dynamique, c'est à dire sans blocage du mécanisme, est optimale pour la santé de l'utilisateur.

2 Réglage de la hauteur d'assise

Pour un réglage continu de la hauteur d'assise, tirez vers le haut la manette située à droite sous l'assise. **Attention !** les vérins pneumatiques ne peuvent être installés et entretenus que par le personnel formé.

3 Dossier réglable en hauteur

Grâce au système EasiLift, le dossier s'enclenchera à la hauteur souhaitée en le poussant vers le haut. Pour régler le dossier jusqu'à une position inférieure, poussez le dossier vers la position la plus haute puis faites-le redescendre jusqu'à la position inférieure d'enclenchement.

4 Réglage de la profondeur d'assise (facultatif)

Afin de régler la profondeur d'assise, appuyez sur la manette située sur la gauche de l'assise. Ensuite, faites bouger l'assise jusqu'à la position souhaitée et relâchez la manette. L'assise sera verrouillée dans cette position.

5 Réglage de l'inclinaison d'assise (facultatif)

Afin de régler l'inclinaison d'assise, tournez deux fois vers l'avant la poignée située à gauche sous l'assise. Afin de verrouiller l'assise dans cette position, tournez cette poignée une fois vers l'arrière. Afin de désactiver cette fonction, tournez-la vers l'avant jusqu'à la dernière position.

6 Réglage du poids

Pour régler la force de basculement du dossier, tournez la poignée située à droite sous l'assise dans le sens horaire (la force de basculement du dossier va augmenter) ou dans le sens antihoraire (la force de basculement du dossier va diminuer).

7 Réglage des accoudoirs

Accoudoirs 2D (facultatif):

Pour régler la hauteur de l'accoudoir, appuyez sur le bouton situé à l'extérieur de l'accoudoir. Pour régler la largeur de l'accoudoir, ouvrez le levier d'arrêt situé sous l'accoudoir, mettez l'accoudoir dans la position souhaitée et resserrez le levier.

Accoudoirs 4D (facultatif) : Pour régler la hauteur de l'accoudoir, appuyez sur le bouton situé à l'extérieur de l'accoudoir. Pour régler la largeur de l'accoudoir, ouvrez le levier d'arrêt situé sous l'accoudoir, mettez l'accoudoir dans la position souhaitée et resserrez le levier. Pour changer l'angle de la manchette d'accoudoir, tournez la manchette vers l'intérieur ou vers l'extérieur, jusqu'à la position souhaitée. Pour régler simplement la profondeur de la manchette d'accoudoir, faites avancer ou reculer la manchette, jusqu'à la position souhaitée.

8 Renfort lombaire à profondeur réglable (facultatif)

Si votre fauteuil a un renfort lombaire à profondeur réglable: Vous pouvez régler la profondeur du renfort lombaire en tournant la poignée à l'arrière du dossier.

9 Appuie-tête réglable en hauteur et inclinable (facultatif)

En faisant glisser l'appuie-tête vers le haut ou le bas, on peut régler la hauteur. Pour régler l'inclinaison, veuillez déplacer le pad dans la position souhaitée.

10 Roulettes

Roulettes conformes à la norme **DIN EN 12 5 29**, avec un mécanisme de freinage en fonction de la charge.

Pour les sols souples: une seule couleur de roulettes sur toute la surface.

Pour les sols durs: la coque souple de la roulette est d'une autre couleur.

Nettoyage

Les parties en tissu peuvent être nettoyées avec des produits nettoyants pour tissu disponibles dans le commerce.

Remarques

N'utilisez ce fauteuil de bureau pivotant qu'en respectant le devoir de prudence général. Il existe un risque d'accident si vous vous mettez debout sur le fauteuil, si vous vous asseyez sur les accoudoirs ou en cas d'autre mauvaise utilisation.

Om de bediening van de SO-one te vereenvoudigen, hebben we een korte handleiding gemaakt. Waarschuwing! Alle voorschriften dienen zittend worden uitgevoerd.

1 Mechanisme

Beweeg de hendel aan de linkerkant onder de stoel omlaag om de kantelhoek van de rugleuning te vergrendelen. Trek aan de hendel om het synchroon mechanisme los te maken en om het dynamische ziteffect te bereiken. **Let op!** Een dynamische zit, met open mechanisme, is optimaal voor de gezondheid van de gebruiker.

2 Zithoogteverstelling

Om de zithoogte aan te passen, trekt u aan de hendel aan de rechterzijde onder de stoel. **Let op!** Pneumatische liften kunnen alleen worden geïnstalleerd en onderhouden door daartoe opgeleid personeel.

3 In hoogte verstelbare rugleuning

De rugleuning zal aangrijpen, dit wil zeggen door de EasiLift, op de gewenste hoogte wanneer deze naar boven wordt bewogen. Beweeg om de rugleuning opnieuw in te stellen naar een lagere positie de rugleuning eerst naar de hoogste positie en beweeg deze vervolgens naar de gewenste positie.

4 Zitdiepteverstelling (optie)

Om de zitdiepte te verstellen, drukt u op de hendel aan de linkerkant van de stoel. Verplaats vervolgens de zitting naar de gewenste positie en laat de hendel los. De zitting wordt in deze positie vergrendeld.

5 Verstelling van de zithoek (optie)

Draai om de zithoek in te stellen tweemaal de knop aan de linkerkant onder de stoel naar voren. Om de zithoek in deze positie te vergrendelen, draait u deze knop eenmaal naar achteren. Om deze functie uit te schakelen, draait u deze naar voren tot de laatste positie.

6 Gewichts aanpassing

Om de weerstand van de rugleuning aan te passen, draait u de knop aan de rechterzijde onder de zitting rechtsom (de weerstand van de rugleuning neemt toe) of tegen de klok in (de weerstand van de rugleuning zal afnemen).

7 Armleuningafstelling

2-D-armleuning (extra):

om de hoogte van de armleuningen te verstellen, drukt u op de knop aan de buitenkant van de armleuning. Om de breedte van de armsteun aan te passen, opent u de vergrendelingshendel onder de armleuning, plaatst u de armsteun in de gewenste positie en draait u de hendel vast.

4-D-armleuning (extra): om de hoogte van de armleuningen te verstellen, drukt u op de knop aan de buitenkant van de armleuning. Om de breedte van de armsteun aan te passen, opent u de vergrendelingshendel onder de armleuning, plaatst u de armsteun in de gewenste positie en draait u de hendel vast. Om de hoek van het armleuningkussen te veranderen, draait u de oplegger naar binnen of naar buiten, in de gewenste positie. Om eenvoudig de diepte van het armleuningkussen in te stellen, beweegt u de oplegger naar voren of naar achteren in de gewenste positie.

8 In diepte verstelbare lendesteun (optie)

Als uw stoel een in diepte verstelbare lendesteun heeft: dan kunt u steun in de onderrug verstellen door aan de knop op de achterkant van de rugleuning te draaien.

9 In de hoogte en schuin te verstellen neksteun (optie)

Door de neksteun naar boven of naar beneden te verschuiven kan deze in de hoogte ingesteld worden. Om de schuine positie in te stellen beweegt u het pad in de gewenste positie.

10 Wielen

Zwenkwielen volgens **DIN EN 125 29** - die remmen bij belasting.

Voor zachte vloeren: één kleur van zwenkwielen over het hele oppervlak.

Voor harde vloeren: de zachte wielafdekking heeft een andere kleur.

Reiniging

Stoffering kan worden gereinigd met behulp van gangbare reinigingsmiddelen voor stoffering.

Overwegingen voor gebruik

Gebruik deze bureaustoel alleen voor functies waarvoor deze bedoeld is en respecteer de algemene zorgplicht. Gevaar van ongeval bestaat als de stoel gebruikt wordt als liftmechanisme, als gezeten wordt op de armleuningen of bij ander ongepast gebruik.

Za účelem zjednodušení manipulace s židli SO-one jsme pro vás vytvořili stručné shrnutí funkcí. Pozor! Všechna nastavení židle by měla být provedena ze sedící polohy.

1 Mechanismus

Zatáhnutím směrem dolů za páku, která se nachází vlevo pod sedákem, zaaretujete úhel náklonu opěrky zad. Zatáhnutím směrem nahoru uvolníte synchronní mechanismus a tím dosáhnete dynamického efektu sezení. **Pozor!** Dynamické sezení, tj. s odemčeným mechanismem je optimální pro zdraví uživatele.

2 Nastavení výšky sedáku

Plynulě nastavení výšky sedáku provedete zatáhnutím směrem nahoru za páku, která se nachází vpravo pod sedákem. **Pozor!** Montáž a údržbu pneumatických zvedáků může provádět pouze vyškolený pracovník.

3 Výškově nastavitelná opěrka zad

Opěrka zad pomocí systému EasyLift zapadne v požadované výškové poloze zatlačením směrem nahoru. K přestavení opěrky zad zpět do nižší polohy vytlačte opěrku zad do nejvyšší polohy a navedte ji dolů do nejnižší polohy, kde zapadne.

4 Nastavení hloubky sedáku (volitelné)

K nastavení hloubky sedáku stiskněte páku, která se nachází na levé straně sedáku. Poté přesuňte sedák do požadované polohy a uvolněte páku. Sedák se zaaretuje v této poloze.

5 Nastavení náklonu sedáku (volitelné)

K nastavení negativního náklonu sedáku dvakrát otočte dopředu knoflíkem, který se nachází vlevo pod sedákem. Sedák se v této poloze zaaretuje, když tímto knoflíkem jednou otočíte dozadu. Tato funkce se vypne otočením knoflíku do krajní polohy vpředu.

6 Nastavení hmotnosti

Nastavení síly naklápění opěrky zad se provádí otáčením knoflíku vpravo pod sedákem po směru hodinových ručiček (síla naklápění opěrky zad se zvyšuje) nebo proti směru hodinových ručiček (síla naklápění opěrky zad se zmenšuje).

7 Nastavení područek

2-D područky (volitelné):

K nastavení výšky područek stiskněte tlačítko

na vnější straně područky. K nastavení šířky područek uvolněte aretační páčku pod područkou, posuňte područku do požadované polohy a páčku utáhněte.

4-D područky (volitelné): K nastavení výšky područek stiskněte tlačítko na vnější straně područky. K nastavení šířky područek uvolněte aretační páčku pod područkou, posuňte područku do požadované polohy a páčku utáhněte. Ke změně úhlu polštářku područky pootočte polštářkem směrem dovnitř nebo ven do požadované polohy. Ke změně hloubky polštářku područky posuňte polštářkem dopředu nebo dozadu do požadované polohy.

8 Hlubkově nastavitelná bederní opěrka (volitelné)

Pokud je vaše židle vybavena hlubkově nastavitelnou bederní opěrkou: Hloubku bederní opěrky lze nastavit otáčením knoflíku na zadní straně opěrky zad.

9 Výškově nastavitelná a sklopná opěrka krku (volitelné)

Výšku opěrky krku nastavíte jejím posouváním nahoru či dolů. Pro nastavení úhlu umístěte opěrku do požadované polohy.

10 Kolečka

Kolečka odpovídají **DIN EN 12 5 29** – s brzdícím mechanismem ovládaným zátěží.

Pro měkké podlahy: stejná barva koleček po celém povrchu.

Pro tvrdé podlahy: měkký potah koleček má odlišnou barvu.

Čištění

Čalouněné díly lze čistit prostřednictvím vhodných komerčně dostupných čisticích prostředků na čalounění.

Šetrné užívání

Tuto otáčecí kancelářskou židli používejte pouze běžným způsobem s přihlédnutím k všeobecným zásadám povinné péče. Hrozí nebezpečí úrazu při používání židle jako pomůcky k výstupu do výšek, sezení na područkách a dalším nesprávném použití.

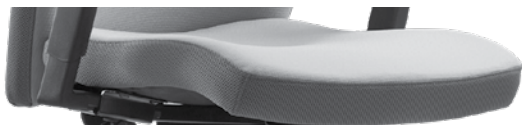




9



3 8



4



10



7



1 2 4 5 6



SO-one

Nowy Styl Sp. z o.o.
ul. Pużaka 49,
38-400 Krosno

T +48 13 43 76 100
F +48 13 43 62 732
E info@nowystyl.com

© Copyright 2020 Nowy Styl Sp. z o.o.
Publications of Nowy Styl Sp. z o.o.
Brands and trademarks used herein are the property of NSG TM Sp. z o.o.
www.NowyStyl.com