

SE	Bruksanvisning
DK	Betjeningsvejledning
NO	Bruksanvisning
FI	Käyttöohjeet ja osaluettelo
EE	Kasutusjuhend
LV	Instrukcija/Lietošanas pamācība
LT	Eksploatacijos instrukcija
CZ	Návod k obsluze
SK	Návod na použitie
AT/DE	Gebrauchsanleitung
PL	Instrukcja obsługi
GB	Operating Instructions
IE	Operating Instructions



Bruksanvisning

[31229] Pallyftare Offroad (Terrängtruck)



Obs! Ägare och användare MÅSTE läsa och förstå den här manualen innan produkten används.

Version 1.0



Tack för att du valde vår produkt. Innan du använder denna produkt, vänligen läs denna bruksanvisning noggrant. Förstå konstruktion, funktion, drift och underhåll enligt bruksanvisningen. Lastning över specificerad maxlast är otillåtet. Detta för att undvika personskador, skador på last och pallyftaren. Tillverkaren friskriver sig helt från ansvar för skador orsakade av felaktig användning eller otillåtna förändringar på pallyftaren.

1. INLEDNING

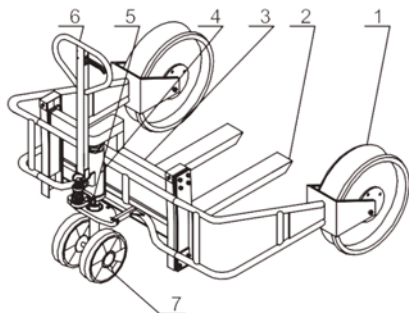
Pallyftaren "Off Road" är lämplig att använda på byggarbetsplatser, fabriker, byggnader och vägar för transport av olika laster.

- 1) Tack vare de två framhjulen, $\varnothing 568$ mm och de två styrhjulen, $\varnothing 250$ mm, är pallyftaren lämplig för de flesta förhållanden för transport. Framhjulen är pneumatiska och minskar påverkan från transportsträckans olika förhållande och minskar vibrationer. Det underlättar en bra och stabil transport.
- 2) Eftersom styrhjulen är solida och breda ökar lastkapaciteten samt minskar deformationen på hjulen. Pallyftaren är smidig och lätthanterlig och anpassar sig lätt till underlaget. Detta gör pallyftaren stadig som ger ökad lastsäkerhet.
- 3) Med den dubbelverkande lyftpumpen har arbetseffektiviteten förbättrats avsevärt.
- 4) På grund av den högre lyfthöjden ökar avståndet till marken för att underlätta transport på ojämnt och svårt underlag.
- 5) Med den justerbara gafflarna är pallyftaren även lämplig för last i olika former. Det gör transporten mer bekväm och tillförlitlig.

2. SPECIFIKATION

Figur 1: Konstruktionsbeskrivning av pallyftaren.

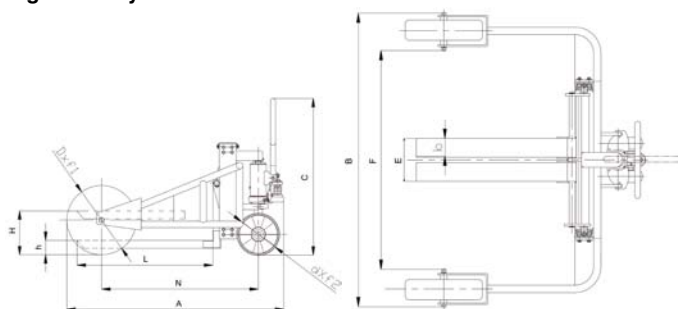
1. Framhjul
2. Gaffel
3. Chassi
4. Cylinder
5. Avlastningsventil
6. Styrhandtag
7. Styrhjul



Tabell 1: Specifikation

Modell	RP1000	RP1500
Kapacitet kg	1000	1500
Max. Lyfthöjd (H) mm	240	240
Min. Gaffelhöjd (h) mm	70	70
Hjulbas (N) mm	973	973
Gaffelbredd (E) mm	216-680	216-680
Gaffellängd (L) mm	800(860)	800(860)
\varnothing Framhjul (d \times f1) mm	$\varnothing 568 \times 145$	$\varnothing 568 \times 145$
\varnothing Styrhjul (d \times f2) mm	$\varnothing 250 \times 50$	$\varnothing 250 \times 50$
Min. Svängradie (R) mm	1400	1400
Avstånd mellan två hjul (F) mm	1230	1230
Totallängd (A) mm	1407	1407
Totalbredd (B) mm	1670	1670
Totalhöjd (C) mm	1280	1280
Nettovikt Kg	218	238

Figur 2: Pallyftarens dimensioner



3. INSTALLATION STEG FÖR STEG

1. Ta fram det skjutbara chassit (F5400) samt vänster och höger del av chassit för framhjulen (F5410). Sätt F5410 på båda sidor av F5400. Sätt på bricka 12 (F5411) och fjäderbricka 12 (F5412) på sexkantsbult M12 (F5413). Fäst ihop F5400 och (F5410).
2. Ta framhjulet $\varnothing 568$ (F5422), bussning (F5418) och framhjulsaxel (F5417). Montera framhjulet på hjulramen med axel och bussning. Sätt bricka 20 (F5416) och fjäderbricka 20 (F5415) på båda ändarna av axeln. Fäst båda ändar på axeln med låsmutter M20 (F5414).
3. Ta cylinderenhet (5400), för in axeln (5404) i bakhjulet (5405). Sätt fast bakhjulet (5404) med låsring (128) på axeln (5404) och tryck sedan på dammskyddet. Sätt stälkulan (101) på kolven i pumpsystemet. Placera pumpsystemet på chassit och använd stift (3926) till att fästa den rombiska plattan på konsolen och tryck sedan i det fjädrande stiftet. Skruva i sexkantsbulten M6 (F3101) i basen.
4. Sätt i dragstången (H3101) i cylinderhuset, dra ut sprinten (3111) och för sprinten (3111) till den ena sidan av cylinderhuset. Koppla ihop cylinderhuset och dragstång. Var uppmärksam på var stiftets hål är placerat. Se till att kedjans wire går igenom hålet i stiftet. Använd fjädersprint (H3103) för att fixera axeln samt tryck ner kolven och ta ut stiftet. Hög upp dragstången och sätt i kedjans stift i fördjupningen.
5. Vrid ner dragstången för att pumpa upp kolven i toppläge. För in den långa axeln (F5407) i hålet av basen och gaffelenhet (F5409). Fixera med två låsringar på båda sidor, sätt på locket och dra fast det med en M10 bult (F5426), bricka (F5427) och fjäderbricka (F5428).

4. BRUKSANVISNING

1. Kontrollera att pallyftaren är korrekt monterad innan den tas i bruk.
2. Lyft- och sänkning styrs av reglerventilen. När ventilen är i friläge eller handtaget är vridet till moturs läge hissas gaffeln upp genom att pumpa med handtaget upp och ned. När man vridet handtaget medurs sänks gaffeln. I motsats, när du vridet handtaget moturs eller öppnar ventilen så stoppas sänkning av gaffeln.
3. Pallyftaren är utrustad med en dubbelverkande pump. När handtaget trycks upp och ner, trycks kolven upp kontinuerligt. Det förbättrar effektiviteten i arbetet. För att minska arbetsbelastningen är det en fördel om man är två personer när man använder pallyftaren. Om man är ensam att använda pallyftaren kan man föra handtaget till ena sidan för att lätta på manöverkraften.
4. När pallyftaren är belastad: Se till att tyngdpunkten är så långt in på gafflarna som möjligt och undvik obalanserad last. Justera gaffelbredden till korrekt mått. För att se till att varje del belastas jämnt skall man hissa och sänka med jämn hastighet och transportera på säkert sätt.
5. När pallyftaren är belastad så kontrollera trycket i däcken. Om trycket är för högt eller för lågt så påverkar det hjulens livslängd.

5. SÄKERHETSFÖRESKRIFTER

- 1) Använd pallyftaren varsamt särskilt vid och runt hörn samt lutande underlag.
- 2) Belasta ej gafflarna under en längre tid. När transporten är avslutad skall gafflarna sänkas till lägsta läge.
- 3) Lyft eller transportera ej personer.
- 4) Arbetstemperaturen är $-20^{\circ}\text{C} \sim +40^{\circ}\text{C}$. Används pallyftaren i kalla område måste en hydraulolja för låga temperaturer användas.
- 5) När pallyftaren inte används skall den förvaras inomhus.

6. UNDERHÅLL

- 1) Regelbundet underhåll och byte av slitna delar i tid kan förlänga livslängden på pallyftaren.
- 2) Underhåll på pallyftaren skall utföras av behörig person.
- 3) Vid utbyte av delar skall reservdelar användas som tillhandahålls av tillverkaren. Annars finns risk för skador på pallyftaren.
- 4) Vid underhåll skall pallyftaren demonteras enligt beskrivning i denna bruksanvisning.
- 5) För underhåll och byte av defekta delar, se reservdelslista i bruksanvisningen.
- 6) Utför daglig rengöring och återkommande smörjning av pallyftaren. Detta möjliggör även ökad livslängd på pallyftaren.

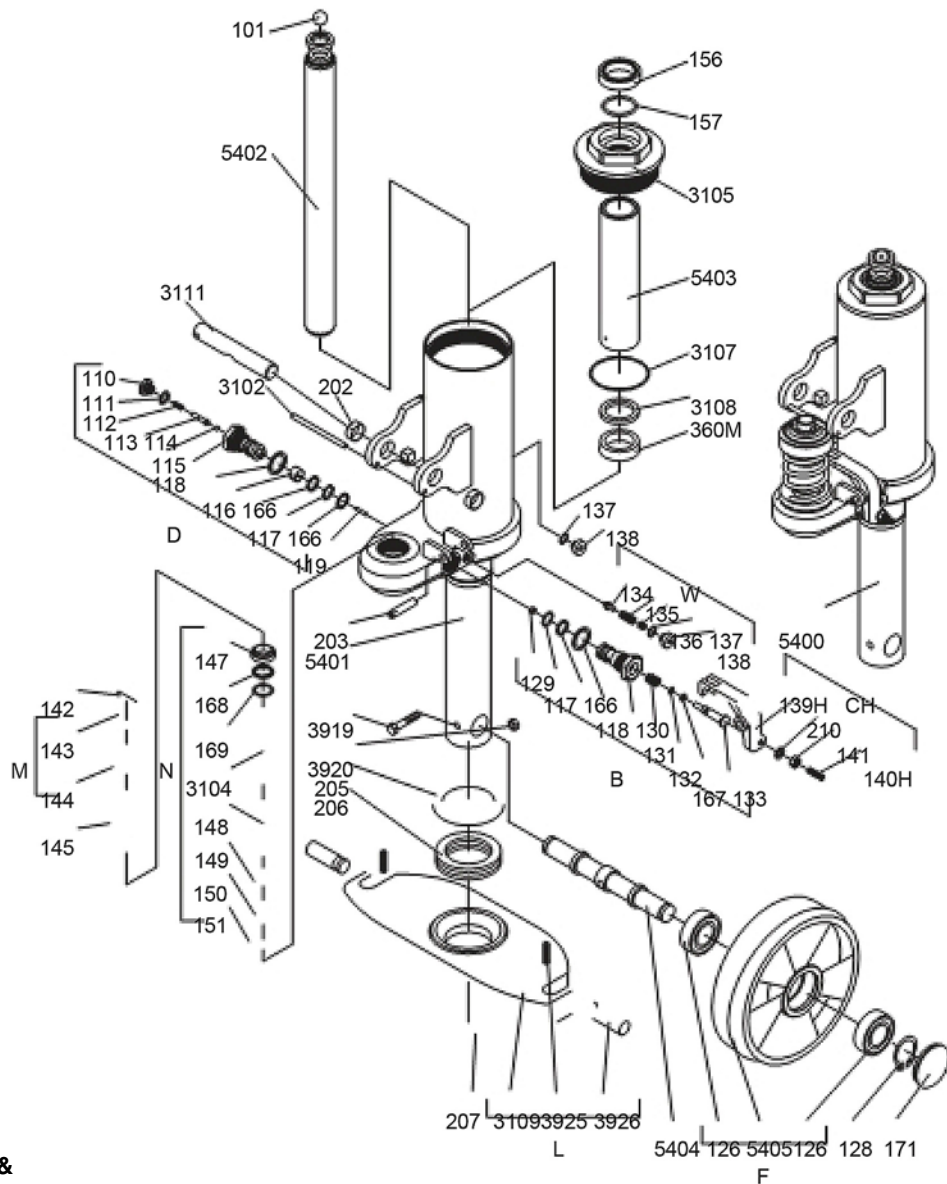
Artikel	Periodicitet	Åtgärd
Rörliga delar	4 veckor	Tillför vanlig smörjolja
Hydrauliska delar	1 år	Byt olja
Hjul	4 veckor	Kontrollera slitage. Är det mer än 1 mm: byt ut hjulet. När trycket är lägre än 200 Kpa skall det fyllas till rekommenderat tryck på 250Kpa.

Oljebyte
Olja: L-HV46
Volym: 0.3l



7. FELSÖKNING

Problem	Orsak	Åtgärd
Gafflarna lyfts ej när handtaget pumpas upp och ned.	<ol style="list-style-type: none"> 1. Ej tillräckligt med hydraulolja. 2. Läckage. 3. Säkerhetsventilen är felinställd. 4. Luft kommer in i hydrauloljan. 	<ol style="list-style-type: none"> 1. Fyll på olja. 2. Byt till nya packningar. 3. Justera reglerventilen. 4. Lufta systemet.
Gafflarna sänks inte eller sänks ojämnt.	<ol style="list-style-type: none"> 1. Ventilen är felinställd. 2. Ventilen läcker. 3. Packning är för tät. 	<ol style="list-style-type: none"> 1. Justera ventilen. 2. Byt till nya packningar. 3. Kontrollera och byt.
Gafflarna lyfter ej till max. höjd.	För lite hydraulolja.	Fyll på olja.
Lågt lufttryck i hjul.	Lågt lufttryck i hjul.	Pumpa till 250KPa
Däcket är trasigt.	<ol style="list-style-type: none"> 1. För högt lufttryck. 2. Däcket punkterat. 	Laga eller byt däck.



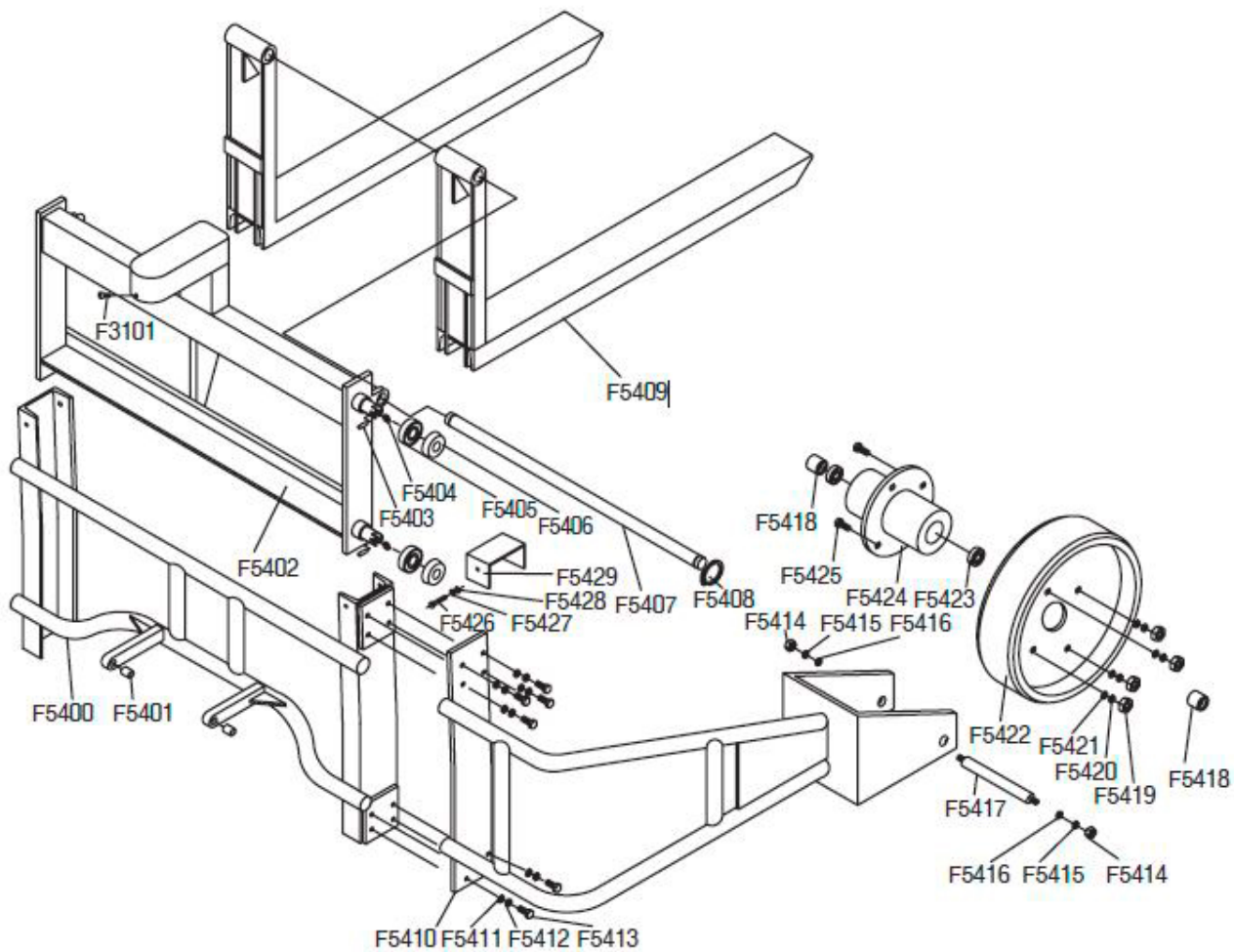
8. SPRÄNGSKISS & KOMPONENTLISTA

Cylinder och pump

Komponent nr.	Beskrivning	Antal
5402	Stång	1
3102	Sprint	1
5401	Pump	1
3104	Pumpstång	1
3105	Pumplock	1
5403	Stödhus	1
3107	O-ring	1
3108	Bricka	1
3109	Rombisk platta	1
202	Bussning	2
203	Fjädersprint	1
205	Mellanbussning	1
206	Lager	1
207	Låsring	1
210	Fjäderbricka	1
101	Stålkula	1
110	Skruv	1
111	Bricka	1
112	Fjäder	1
113	Tryckstång	1
114	Stålkula	1

115	Tryckventil	1
116	Delad ring	1
117	O-ring	2
118	Bricka	2
119	Stålpinne	1
3919	Bult	1
3920	Mutter M8	1
5404	Axel för styrhjul	4
126	Lager	2
5405	Gummihjul	2
128	Låsring	1
129	Stålkula	1
130	Utsläppsventil	1
131	Fjäder	1
132	O-ring	1
133	Axel utsläppsventil	1
134	Konisk ventil	1
135	Fjäder	1
136	Tryckregulator	1
137	O-ring	2
138	Skruv	2
139H	Vev	1

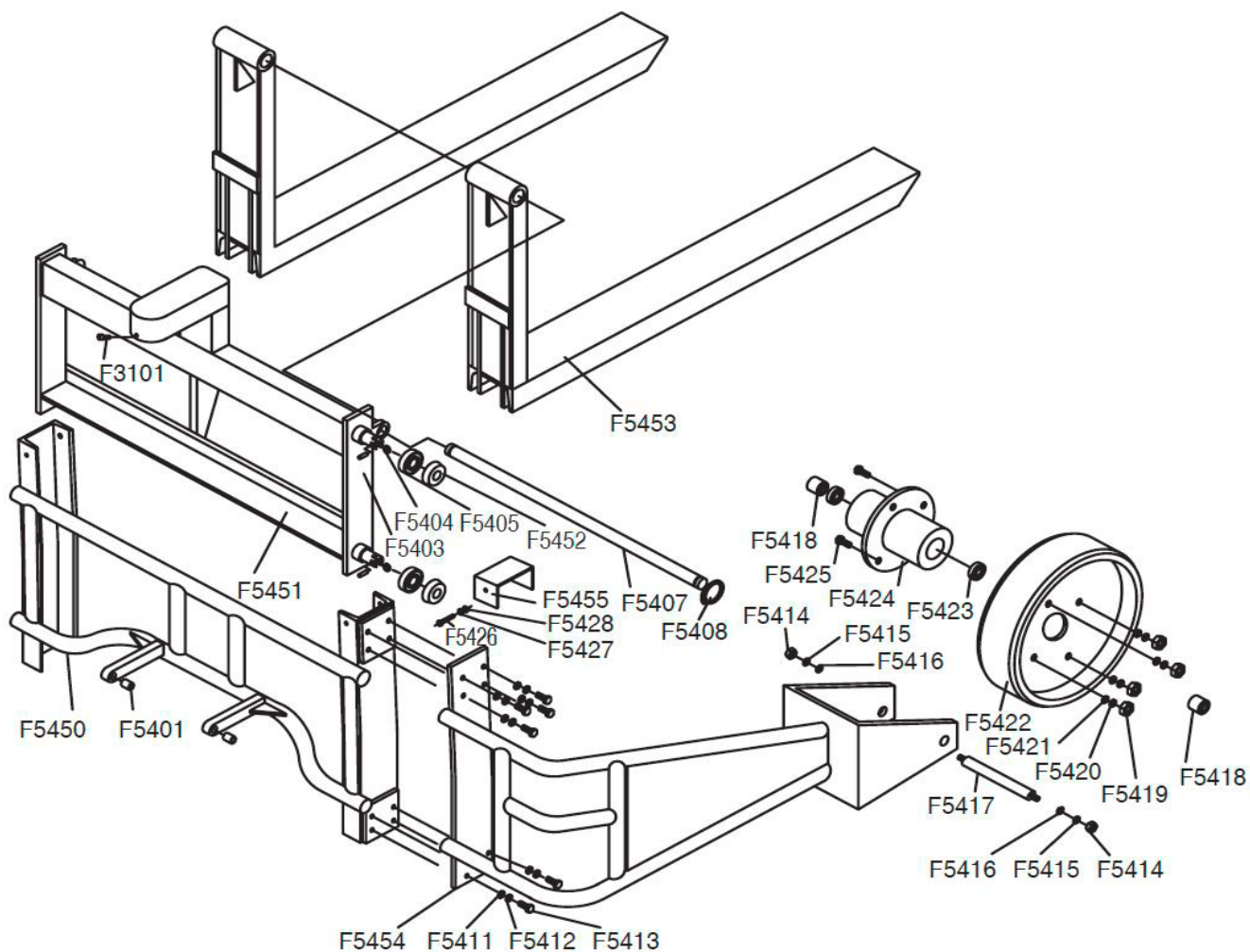
140H	Ställskruv	1
141	Mutter	1
142	Låsstift	1
143	Låslock	1
144	Spring cover	1
145	Fjäder	1
147	Dammsäker ring	1
148	Pumpcylinder	1
149	Tätning	1
150	Nylonbussning	1
151	Kopparbricka	1
156	Dammtät ring	1
157	O-ring	1
166	Hållring	3
167	Hållring	1
168	Hållring	1
169	O-ring	1
171	Dammskydd	2
360M	Tätningring	1
3925	Sprint	2
3926	Spännstift	2
3111	Axel	1



CHASSI OCH FRAMHJUL (1T)

Komponent nr.	Beskrivning	Antal
F5400	Skjutbart chassi	1
F5401	Bussning	2
F5402	Lyftok	1
F5403	Sprint	4
F5404	Lager	4
F5405	Lager	4
F5406	Lager	4
F5407	Torsionsrör	1
F5408	Låsring (30)	2
F5409	Gaffel	2
F5410	Framhjulschassi	1
F5411	Bricka 12	16
F5412	Fjäderbricka 12	16
F5413	Skruv 12	16
F5414	Mutter M20	4

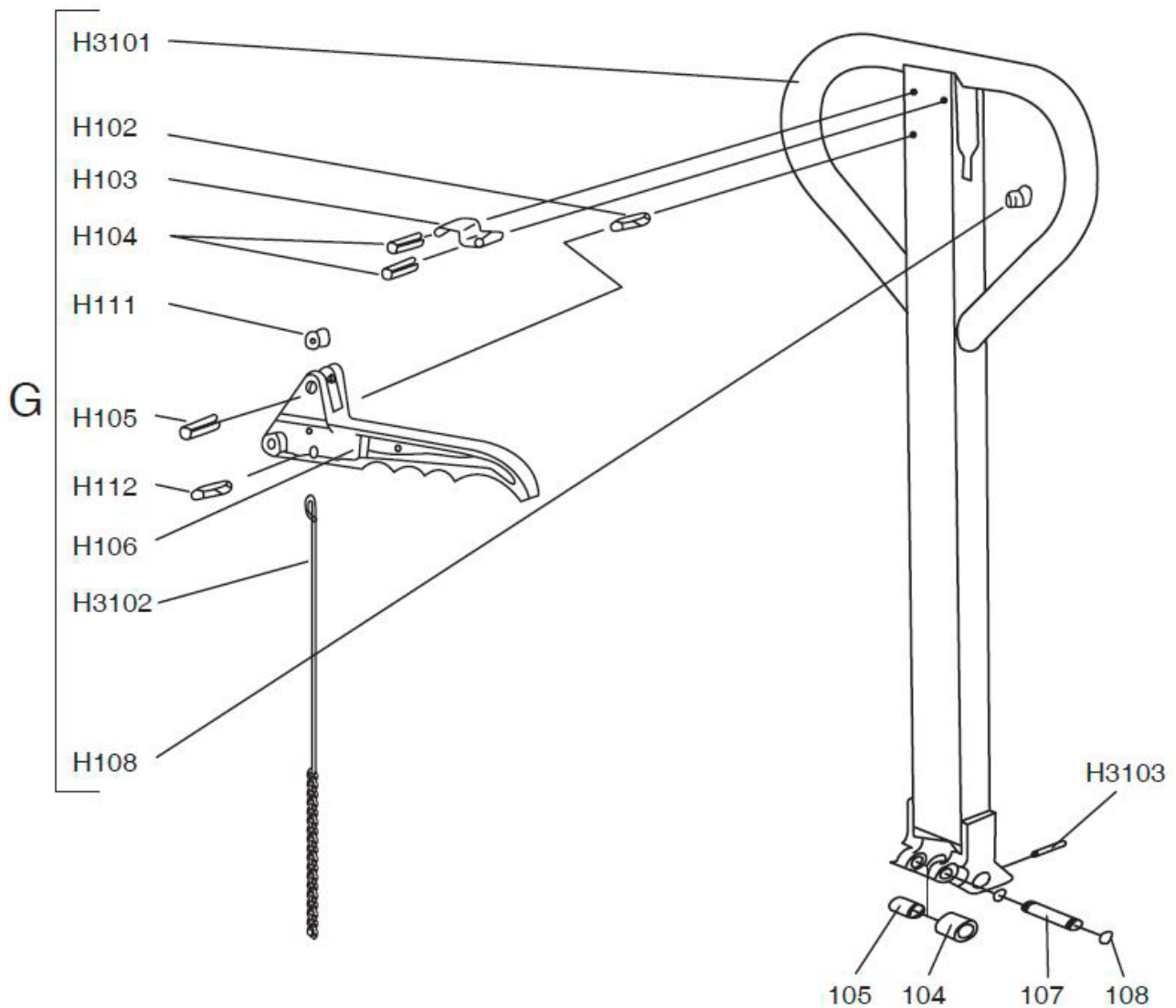
F5415	Fjäderbricka 20	4
F5416	Bricka 20	4
F5417	Axel	2
F5418	Bussning	4
F5419	Mutter M14	8
F5420	Fjäderbricka	8
F5421	Bricka M14	8
F5422	Framhjul	2
F5423	Lager	4
F5424	Täckkåpa	2
F5425	Skruv M14	8
F5426	Skruv M10	4
F5427	Fjäderbricka 10	4
F5428	Bricka 10	4
F5429	Täckplåt	2
F3101	Skruv M6	1



CHASSI OCH FRAMHJUL (1.5T)

Komponent nr.	Beskrivning	Antal
F5450	Skjutbart chassi	1
F5401	Bussning	2
F5451	Lyftok	1
F5403	Sprint	4
F5404	Lager	4
F5405	Lager	4
F5452	Lager	4
F5407	Torsionsrör	1
F5408	Låsring (30)	2
F5453	Gaffel	2
F5454	Framhjulschassi	1
F5411	Bricka 12	16
F5412	Fjäderbricka 12	16
F5413	Skruv 12	16
F5414	Mutter M20	4

F5415	Fjäderbricka 20	4
F5416	Bricka 20	4
F5417	Axel	2
F5418	Bussning	4
F5419	Mutter M14	8
F5420	Fjäderbricka 14	8
F5421	Bricka M14	8
F5422	Framhjul	2
F5423	Lager	4
F5424	Täckplåt	2
F5425	Skruv M14	8
F5426	Skruv M10	4
F5427	Fjäderbricka 10	4
F5428	Bricka 10	4
F5455	Täckplåt	2
F3101	Skruv M6	1



STYRHJUL OCH STYRSTÅNG

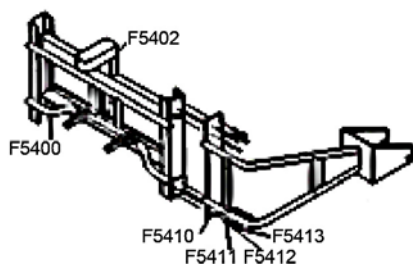
Komponent nr.	Beskrivning	Antal
H3101	Handtag	1
H3102	Stång och kedja	1
H3103	Fjädersprint	1
H102	Fjädersprint	1
H103	Bladfjäder	1
H104	Fjädersprint	1
H105	Fjädersprint	2
H106	Manöverhandtag	1
H108	Gummikudde	1
H111	Nylonvals	1
H112	Fjädersprint	1
104	Stålvals	1
105	Bussning	1
107	Axel	1
108	Retaining Låsring	2

ENHETSLISTA

Enhet	Beskrivning
5400	Pumpenhet
B	Sänkventil
CH	Sänkning skruv
D	hydraulventil
F	Styrhjul av gummi
G	Handtag
L	Rombisk platta
M	Fjäderskydd
N	Pumpkolv
SH	* Packningssats

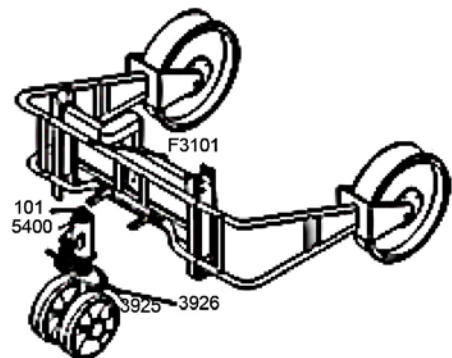
Packningssats: 111.117.118.132.137.147.149.151.156.157.169.360M.3107.

MONTERINGSBESKRIVNING AV TERRÄNGTRUCK



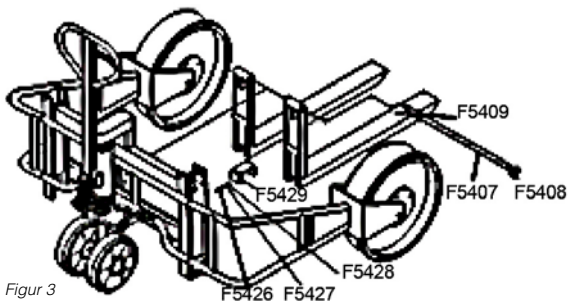
Figur 1

1. Ta fram det skjutbara chassit (F5400) samt vänster och höger del av chassit för framhjulen (F5410). Sätt F5410 på båda sidor av F5400. Sätt på bricka 12 (F5411) och fjäderbricka 12 (F5412) på sexkantsbult M12 (F5413). Fäst ihop F5400 och (F5410). (Figur 1)



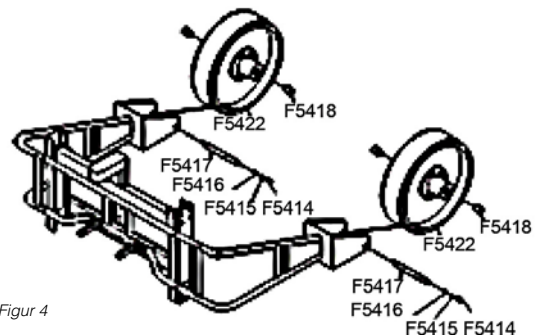
Figur 2

2. Ta fram hjulet \varnothing 568 (F5422), bussning (F5418) och framhjulsaxel (F5417). Montera framhjulet på hjulramen med axel och bussning. Sätt bricka 20 (F5416) och fjäderbricka 20 (F5415) på båda ändarna av axeln. Fäst båda ändar på axeln med låsmutter M20 (F5414). (Figur 2)



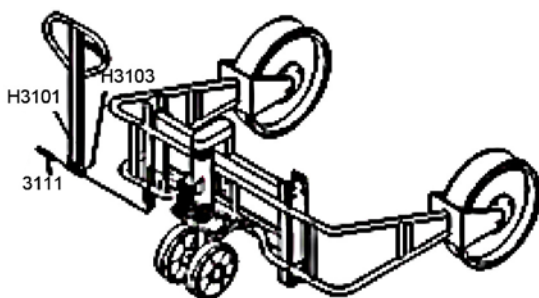
Figur 3

3. Ta cylinderenhet (5400), för in axeln (5404) i bakhjulet (5405). Sätt fast bakhjulet (5404) med låsring (128) på axeln (5404) och tryck sedan på dammskyddet. Sätt stålkulan (101) på kolven i pumpsystemet. Placera pumpsystemet på chassit och använd stift (3926) till att fästa den rombiska plattan på konsolen och tryck sedan i det fjädrande stiftet. Skruva i sexkantsbulten M6 (F3101) i basen. (Figur 3)



Figur 4

4. Sätt i dragstången (H3101) i cylinderhuset, dra ut sprinten (3111) och för sprinten (3111) till den ena sidan av cylinderhuset. Koppla ihop cylinderhus och dragstång. Var uppmärksam på var stiftets hål är placerat. Se till att kedjans wire går igenom hålet i stiftet. Använd fjädersprint (H3103) för att fixera axeln samt tryck ner kolven och ta ut stiftet. Hög upp dragstången och sätt i kedjans stift i fördjupningen. (Figur 4)



Figur 5

5. Vrid ner dragstången för att pumpa upp kolven i toppläge. För in den långa axeln (F5407) i hålet av basen och gaffelenhet (F5409). Fixera med två låsringar på båda sidor, sätt på locket och dra fast det med en M10 bult (F5426), bricka (F5427) och fjäderbricka (F5428). (Figur 5)



Försäkran om överensstämmelse

AJ Produkter AB försäkrar härmed att:

Produkt: Pallyftare Offroad (Terrängtruck)
Artikel nr.: 31229 (RP1000A)
Överensstämmer med direktiv: 2006/42/EC
Harmoniserande standarder: -
Tillverkare: Hardlift Equipment Co., Ltd.
Datong Road, Binhu District
Wuxi, Jiangsu
China

Halmstad 2016-03-01

Edward Van Den Broek
Product Manager, AJ Produkter AB



AJ Produkter AB
301 82 Halmstad, Sweden
www.ajprodukter.se