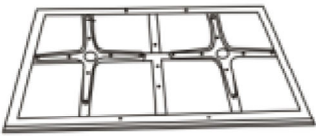
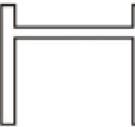






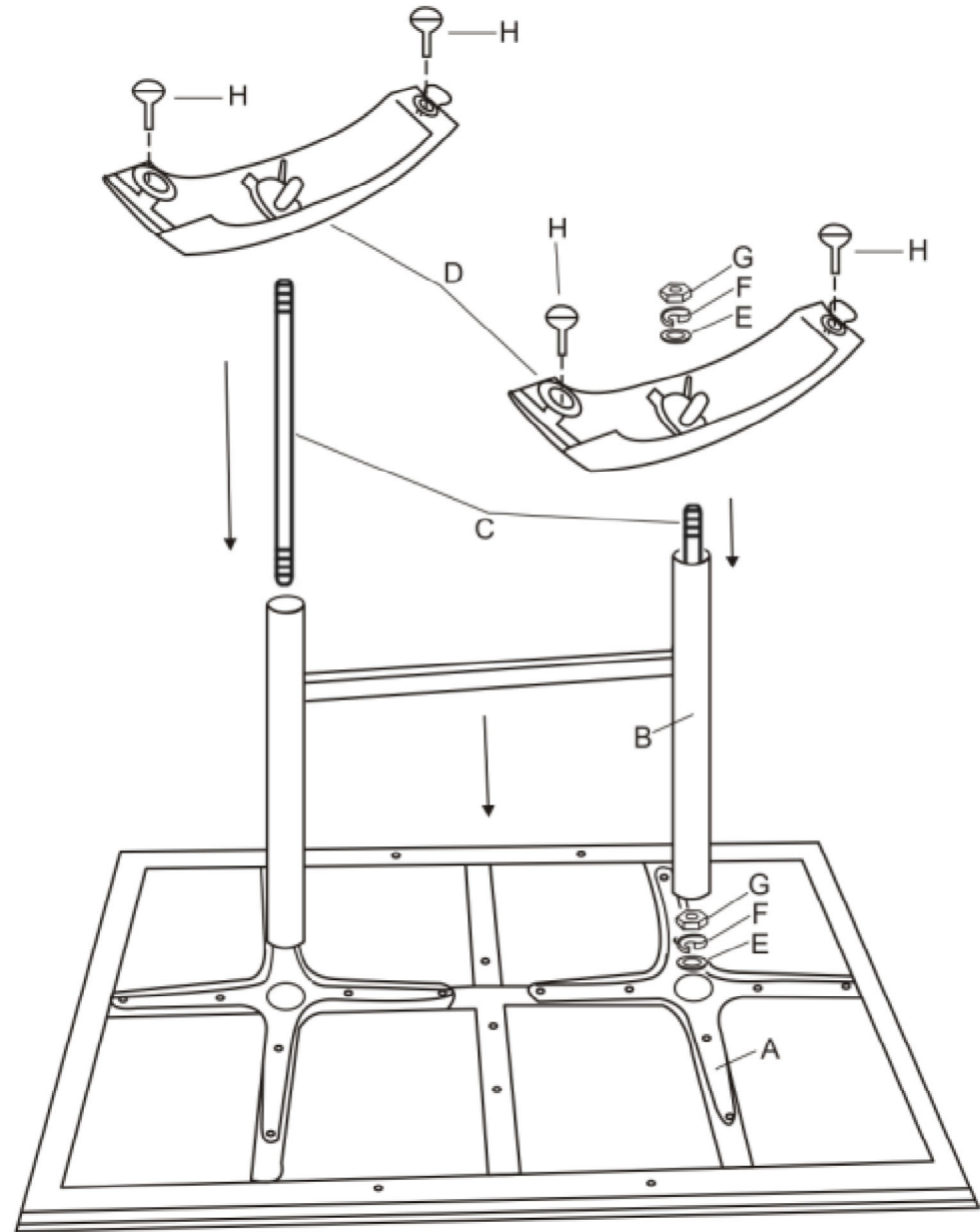




A		1
B		1
C		2
D		2
E		4
F		4
G		4
H		4



Skötselråd - Aintwood

SE

Aintwood är tillverkat av plast, ett material som är känsligt för högre temperaturer. Därför bör möbler i aintwood inte placeras i en oventilerad, inglasad miljö där temperaturen kan stiga. Detta kan göra materialet mjukt och deformerat. Platser att undvika under sommaren är växthus och inglasade verandor. Smältpunkten för aintwood ligger runt 60–70 grader.

Det är viktigt att komma ihåg att solljus som reflekteras i glas skapar en brännande effekt. Lämna därför aldrig glasföremål obevakade på aintwoodytan, eftersom detta kan orsaka brännhål. För att undvika detta, använd alltid glasunderlägg och ta bort glas när de inte används.

För daglig skötsel, rengör med en fuktig trasa och såpvatten. Ett mildt rengöringsmedel kan också användas. Torka upp vätskor omedelbart och undvik att få olja på ytan då detta kan lämna fläckar.

Skydda dina möbler med ett möbelskydd när de inte används för att undvika smuts och missfärgning. Vinterförvaringen bör ske i en sval och torr miljö.

Vedlikeholdsråd - Aintwood

NO

Aintwood er laget av plast, et materiale som er følsomt for høyere temperaturer. Derfor bør møbler i aintwood ikke plasseres i et uventilert, innglasset område hvor temperaturen kan stige til varmere grader. Dette kan gjøre materialet mykt og deformert. Steder som bør unngås om sommeren inkluderer drivhus og innglassede verandaer. Smeltepunktet for aintwood er rundt 60-70 grader.

Det er viktig å huske at sollys reflektert i glass skaper en brenneffekt. Derfor må du aldri etterlate glassgjensstander uten tilsyn på aintwood-overflaten, da dette kan skape brennhull. For å unngå dette, bruk alltid underlag og fjern glassene når de ikke er i bruk.

Til daglig pleie, rengjør med en fuktig klut og såpevann. Et mildt rengjøringsmiddel kan også brukes. Tørk av væsker umiddelbart, og unngå å få olje på overflaten, da dette kan etterlate flekker.

Beskytt møblene dine med et møbeltrekk når de ikke er i bruk, for å unngå skitt og misfarging. Vinteropphold bør være på et kjølig og tørt sted.

Vedligeholdelsesråd - Aintwood

DK

Aintwood er lavet af plastik, et materiale, der er følsomt over for høje temperaturer. Derfor bør møbler i aintwood ikke placeres i et uventileret, glaseret område, hvor temperaturen kan stige til varmere grader. Dette kan gøre materialet blødt og deformt. Steder, der bør undgås om sommeren, er drivhuse og glaserede verandaer. Smeltepunktet for aintwood er omkring 60-70 grader.

Det er vigtigt at huske, at sollys reflekteret i glas skaber en brændende effekt. Efterlad derfor aldrig glasgenstande uden opsyn på aintwood-overfladen, da der kan opstå brændhuller. For at undgå dette, brug altid bordskånere, og fjern glas, når de ikke er i brug.

Til daglig pleje skal du rengøre med en fuktig klud og sæbevand. Et mildt rengøringsmiddel kan også bruges. Tør straks væsker af, og undgå at få olie på overfladen, da dette kan efterlade pletter.

Beskyt dine møbler med et møbelovertræk, når de ikke er i brug, for at undgå snavs og misfarvning. Vinteropbevaring bør være i et køligt og tørt rum.

Hoito-ohjeet - Aintwood

FI

Aintwood on muovia, materiaali, joka on herkkä korkeille lämpötiloille. Siksi aintwood-materiaalia sisältäviä huonekaluja ei tule sijoittaa huonosti tuuletettuun, lasitettuun tilaan, jossa lämpötila voi nousta korkeisiin lukemiin. Tämä voi tehdä materiaalista pehmeää ja muuttaa sen muotoa. Paikkoja, joita tulee välttää kesällä, ovat kasvihuoneet ja lasitetut terassit. Aintwoodin sulamispiste on noin 60-70 astetta.

On tärkeää muistaa, että lasiin heijastuva auringonvalo luo polttavan vaikutuksen. Siksi älä koskaan jätä lasiesineitä valvomatta aintwood-pinnalle, sillä ne voivat aiheuttaa paloreikiä. Tämän välttämiseksi käytä aina lasinalusia ja poista lasit, kun niitä ei käytetä.

Päivittäisessä hoidossa pyyhi pinta kostealla liinalla ja saippuavedellä. Voidaan käyttää myös mietoa pesuainetta. Pyyhi nesteet välittömästi ja vältä öljyn pääsyä pinnalle, sillä se voi aiheuttaa tahroja.

Suojaa huonekalusi suojapeitteellä, kun se ei ole käytössä, jotta vältät lian ja värimuutokset. Talvisäilytys tulisi tehdä viileässä ja kuivassa paikassa.

Hooldusjuhend - Aintwood

EE

Aintwood on valmistatud plastikust, materjalist, mis on tundlik kõrgemate temperatuuride suhtes. Seetõttu ei tohiks aintwood-mööblit paigutada ventileerimata, klaasitud alale, kus temperatuur võib tõusta soojemate kraadideni. See võib muuta materjali pehmeks ja deformeerunuks. Suvel tuleks vältida kohti nagu kasvuhooned ja klaasitud verandad. Aintwoodi sulamispunkt on umbes 60-70 kraadi.

Oluline on meeles pidada, et klaasis peegelduv päikesevalgus tekitab põletusefekte. Seetõttu ärge kunagi jätke klaasist esemeid aintwood-pinnale järelevalveta, kuna võivad tekkida põletusaugud. Selle vältimiseks kasutage alati aluseid ja eemaldage klaasid, kui neid ei kasutata.

Igapäevaseks hoolduseks puhastage niiske lapiga ja seebiveega. Samuti võib kasutada õrna puhastusvahendit. Pühkige kõik vedelikud kohe ära ja vältige õli sattumist pinnale, kuna see võib jätta plekke.

Kaitske oma mööblit kattega, kui seda ei kasutata, et vältida mustust ja värvimuutusi. Talvehoiustamine peaks toimuma jahedas ja kuivas kohas.

Priežiūros instrukcijos - Aintwood

LT

Aintwood pagamintas iš plastiko, medžiagos, jautrios aukštai temperatūrai. Todėl aintwood baldų negalima statyti į neventiliuojamas, stiklu dengtose vietose, kuriose temperatūra gali pakilti iki aukštų laipsnių. Tai gali padaryti medžiagą minkštą ir deformuotą. Vasarą reikėtų vengti tokių vietų kaip šiltnamiai ir stiklu dengtos verandos. Aintwood lydymosi temperatūra yra apie 60-70 laipsnių.

Svarbu atsiminti, kad saulės šviesa, atsispindinti stikle, sukuria deginimo efektą. Todėl niekada nepalikite stiklo daiktų be priežiūros ant aintwood paviršiaus, nes gali atsirasti deginimo skylės. Kad to išvengtumėte, visada naudokite padėkliukus ir pašalinkite stiklines, kai jos nenaudojamos.

Kasdienei priežiūrai valykite drėgnu skudurėliu ir muiluotu vandeniu. Taip pat galima naudoti švelnų valiklį. Nedelsdami nuvalykite bet kokius išsiliejusius skysčius ir venkite, kad ant paviršiaus patektų aliejus, nes jis gali palikti dėmių.

Apsaugokite savo baldus uždangalu, kai jie nenaudojami, kad išvengtumėte nešvarumų ir spalvos pakitimų. Žiemą baldus laikykite vėsioje ir sausoje vietoje.

Kopšanas instrukcija - Aintwood

LV

Aintwood ir izgatavots no plastmasas, materiāla, kas ir jutīgs pret augstākām temperatūrām. Tādēļ mēbeles no aintwood nevajadzētu novietot nevēdinātā, stiklotā telpā, kur temperatūra var paaugstināties līdz augstākām pakāpēm. Tas var padarīt materiālu mīkstu un deformētu. Vasarā jāizvairās no vietām, piemēram, siltumnīcām un stiklotām verandām. Aintwood kušanas temperatūra ir apmēram 60-70 grādi.

Ir svarīgi atcerēties, ka saules gaisma, kas atstarojas stiklā, rada dedzināšanas efektu. Tāpēc nekad neatstājiet stikla priekšmetus bez uzraudzības uz aintwood virsmas, jo var rasties apdeguma caurumi. Lai to novērstu, vienmēr izmantojiet paliktņus un noņemiet glāzes, kad tās netiek izmantotas.

Ikdienas kopšanai notīriet ar mitru drānu un ziepjūdeni. Var izmantot arī vieglu mazgāšanas līdzekli. Nekavējoties noslaukiet izlieto šķidrumu un izvairieties no eļļas nokļūšanas uz virsmas, jo tas var atstāt traipus.

Aizsargājiet savas mēbeles ar pārsegu, kad tās netiek izmantotas, lai izvairītos no netīrumiem un krāsas maiņas. Ziemas uzglabāšanai jābūt vēsā un sausā vietā.

Pokyny k údržbě - Aintwood

CZ

Aintwood je vyroben z plastu, materiálu citlivého na vyšší teploty. Proto by nábytek z aintwoodu neměl být umístěn v nevětraném, proskleném prostoru, kde se může teplota zvýšit na vyšší hodnoty. To může materiál změkčit a zdeformovat. V létě je třeba se vyhnout místům jako jsou skleníky a prosklené verandy. Bod tání aintwoodu je kolem 60-70 stupňů.

Je důležité mít na paměti, že světlo odražené ve skle vytváří spalovací efekt. Nikdy nenechávejte skleněné předměty bez dozoru na povrchu aintwoodu, protože by mohly vzniknout vypalovací otvory. Abyste tomu předešli, vždy používejte podložky a sklenice odstraňte, když se nepoužívají.

Pro každodenní péči čistěte vlhkým hadříkem a mýdlovou vodou. Lze použít i jemný čisticí prostředek. Jakékoli tekutiny okamžitě setřete a vyhněte se oleji na povrchu, protože může zanechat skvrny.

Chraňte nábytek krytem, když se nepoužívá, abyste se vyhnuli nečistotám a vyblednutí. Zimní uskladnění by mělo být na chladném a suchém místě.

Návod na údržbu - Aintwood

SK

Aintwood je vyrobený z plastu, materiálu citlivého na vyššie teploty. Preto by sa nábytok z aintwood nemal umiestňovať do nevetraných, zasklených priestorov, kde môže teplota stúpať na vyššie stupne. To môže spôsobiť, že materiál zmäkne a deformuje sa. Miesta, ktorým sa treba v lete vyhnúť, sú skleníky a zasklené verandy. Teplota topenia aintwoodu je okolo 60-70 stupňov.

Je dôležité si uvedomiť, že slnečné svetlo odrazené v skle vytvára efekt horenia. Nikdy nenechávajte sklenené predmety bez dozoru na povrchu aintwoodu, pretože sa môžu vytvoriť popáleniny. Aby ste tomu predišli, vždy používajte podložky a poháre odstráňte, keď sa nepoužívajú.

Na dennú údržbu čistite vlhkou handričkou a mydlovou vodou. Môže sa použiť aj jemný čistiaci prostriedok. Okamžite utrite rozliate tekutiny a vyhnite sa tomu, aby sa na povrch dostal olej, pretože to môže zanechať škvrny.

Chráňte svoj nábytok obalom, keď sa nepoužíva, aby ste predišli nečistotám a zafarbeniu. Zimné skladovanie by malo byť na chladnom a suchom mieste.

Instrukcja pielęgnacji - Aintwood

PL

Aintwood jest wykonany z plastiku, materiału wrażliwego na wyższe temperatury. Dlatego meble z aintwood nie należy umieszczać w niewentylowanych, przeszklonych pomieszczeniach, gdzie temperatura może wzrosnąć do wyższych stopni. Może to spowodować, że materiał stanie się miękki i zdeformowany. Miejsca, których należy unikać latem, to szklarnie i przeszklone werandy. Temperatura topnienia aintwood wynosi około 60-70 stopni.

Ważne jest, aby pamiętać, że światło słoneczne odbite w szkłe tworzy efekt przypalenia. Dlatego nigdy nie pozostawiaj szklanych przedmiotów bez nadzoru na powierzchni aintwood, ponieważ mogą powstać wypalone dziury. Aby tego uniknąć, zawsze używaj podkładek i usuwaj szklanki, gdy nie są używane.

Do codziennej pielęgnacji wyczyść powierzchnię wilgotną ściereczką i wodą z mydłem. Można również użyć łagodnego detergentu. Natychmiast wytrzyj wszelkie rozlane płyny i unikaj dostawania się oleju na powierzchnię, ponieważ może to pozostawić plamy.

Zabezpiecz meble pokrowcem, gdy nie są używane, aby uniknąć zabrudzeń i odbarwień. Zimowe przechowywanie powinno odbywać się w chłodnym i suchym miejscu.

Pflegehinweise - Aintwood

DE

Aintwood besteht aus Kunststoff, einem Material, das empfindlich auf höhere Temperaturen reagiert. Daher sollten Möbel aus Aintwood nicht in einem unbelüfteten, verglasten Bereich aufgestellt werden, wo die Temperatur auf höhere Grade ansteigen kann. Dies kann das Material weich und verformbar machen. Orte, die im Sommer vermieden werden sollten, sind Gewächshäuser und verglaste Veranden. Der Schmelzpunkt von Aintwood liegt bei etwa 60-70 Grad.

Es ist wichtig zu beachten, dass Sonnenlicht, das im Glas reflektiert wird, einen Brenneffekt erzeugt. Lassen Sie daher niemals Glasgegenstände unbeaufsichtigt auf der Aintwood-Oberfläche liegen, da Brandlöcher entstehen können. Verwenden Sie immer Untersetzer und entfernen Sie Gläser, wenn sie nicht benutzt werden.

Für die tägliche Pflege reinigen Sie mit einem feuchten Tuch und Seifenwasser. Ein mildes Reinigungsmittel kann ebenfalls verwendet werden. Wischen Sie verschüttete Flüssigkeiten sofort ab und vermeiden Sie, dass Öl auf die Oberfläche gelangt, da dies Flecken hinterlassen kann.

Schützen Sie Ihre Möbel mit einer Abdeckung, wenn sie nicht benutzt werden, um Schmutz und Verfärbungen zu vermeiden. Die Winterlagerung sollte in einem kühlen und trockenen Raum erfolgen.

Care Instructions - Aintwood

GB

Aintwood is made of plastic, a material sensitive to higher temperatures. Therefore, furniture in aintwood should not be placed in an unventilated, glazed area where the temperature can rise to warmer degrees. This can make the material soft and deformed. Places to avoid in the summer are greenhouses and glazed porches. The melting point of aintwood is around 60-70 degrees.

It is important to remember that sunlight reflected in glass creates a burning effect. Therefore, never leave any glass objects unattended on the aintwood surface, as burn holes can be created. To avoid this, always use coasters and remove glasses when not used.

For daily care, clean with a damp cloth and soapy water. A mild detergent can also be used. Wipe off any liquids immediately and avoid getting oil on the surface as this can leave stains.

Protect your furniture with a furniture cover when it is not being used, to avoid dirt and discolouration. Winter storage should be in a cool and dry space.