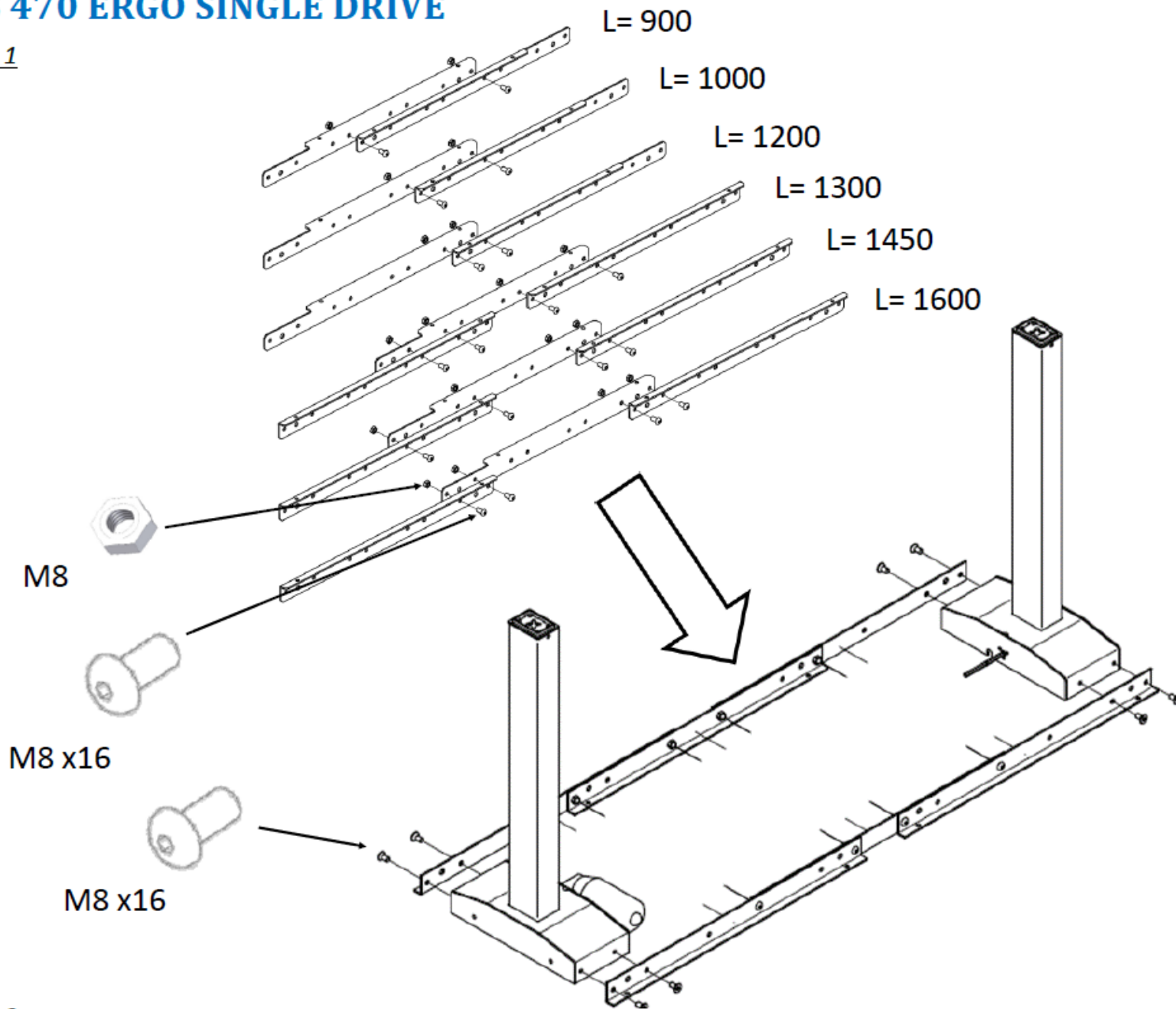


ES 470 ERGO SINGLE DRIVE

Fig. 1



$$x = y$$

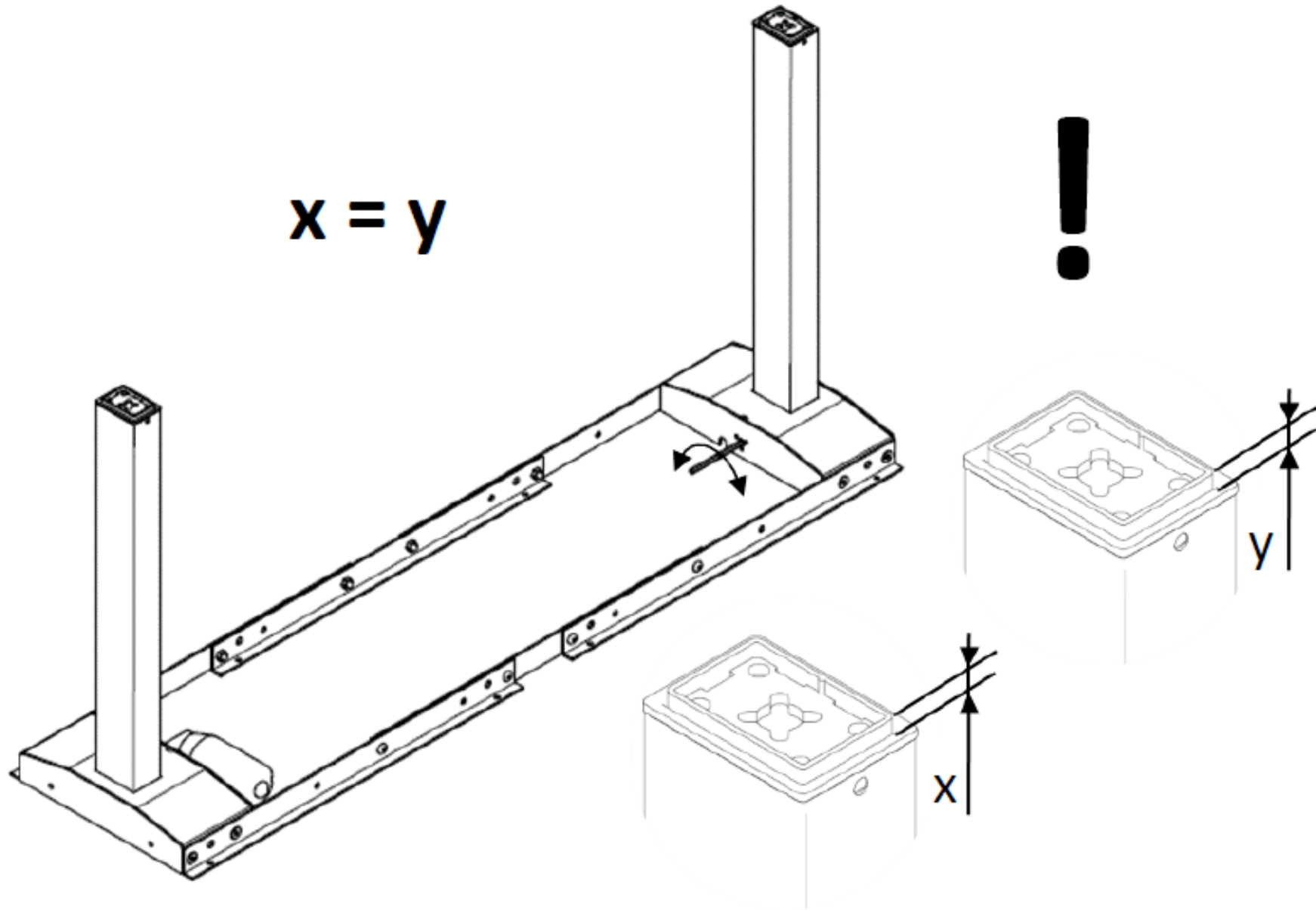
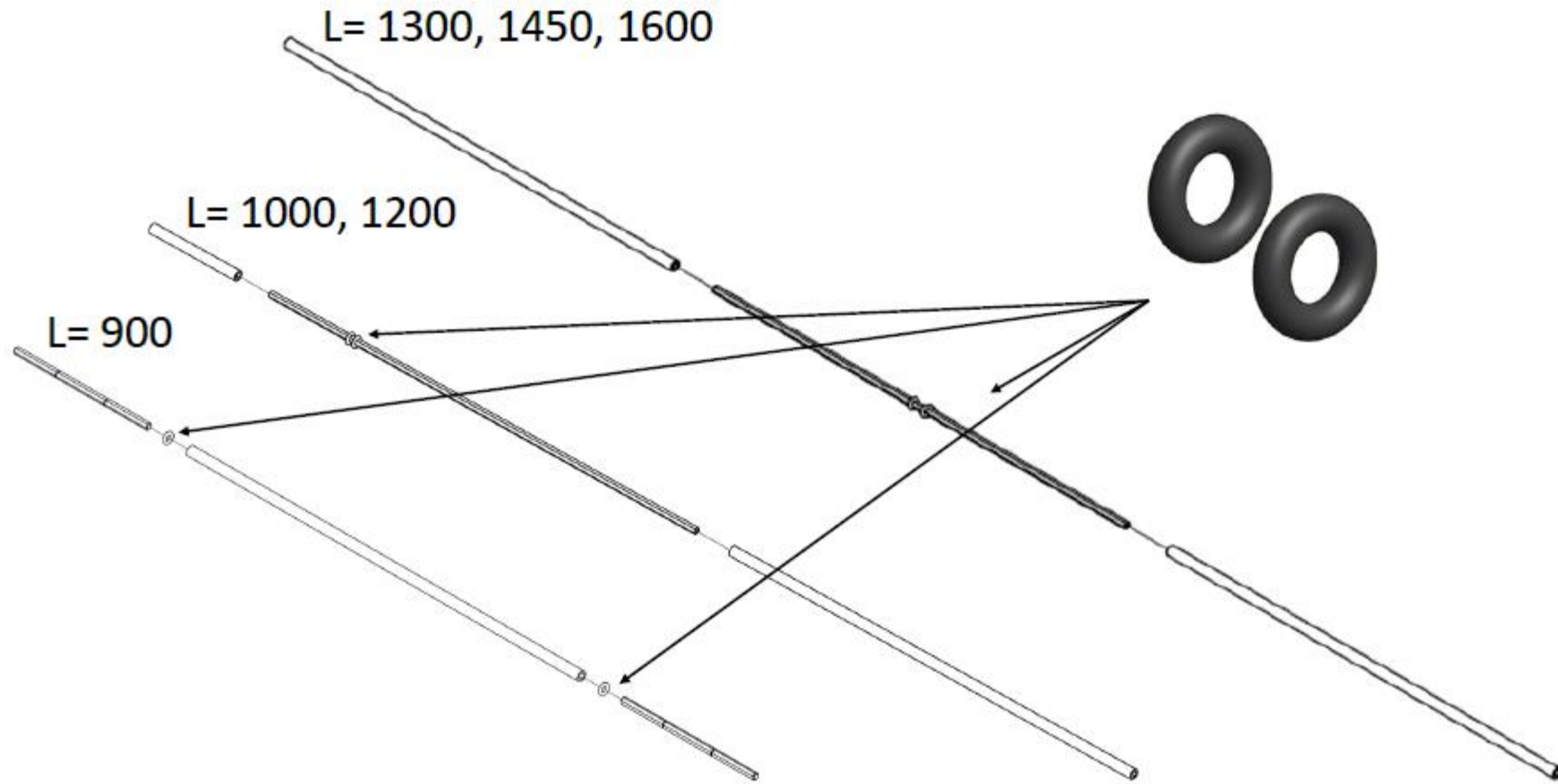


Fig. 3



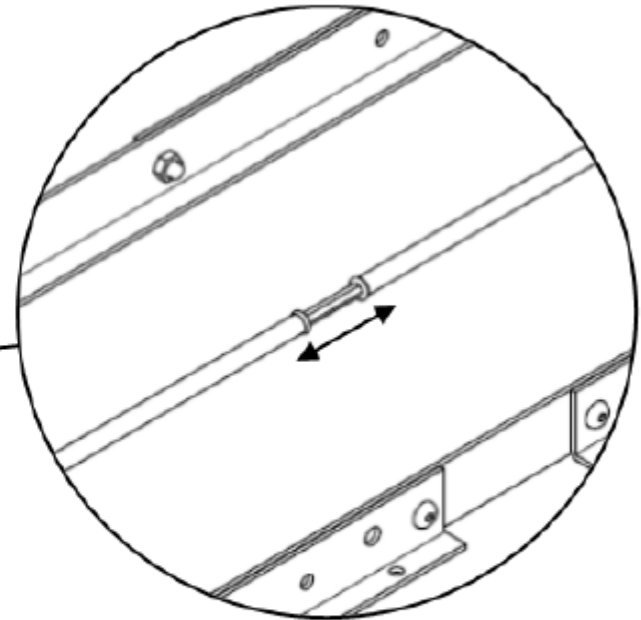
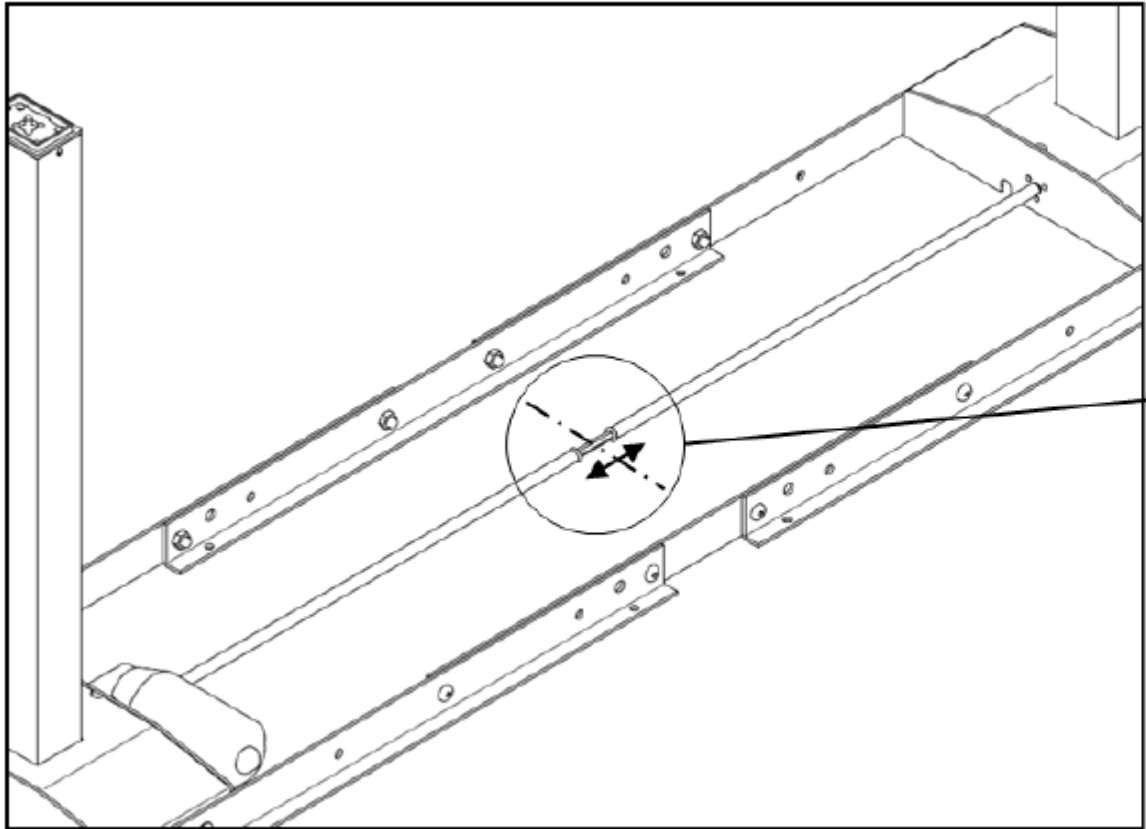
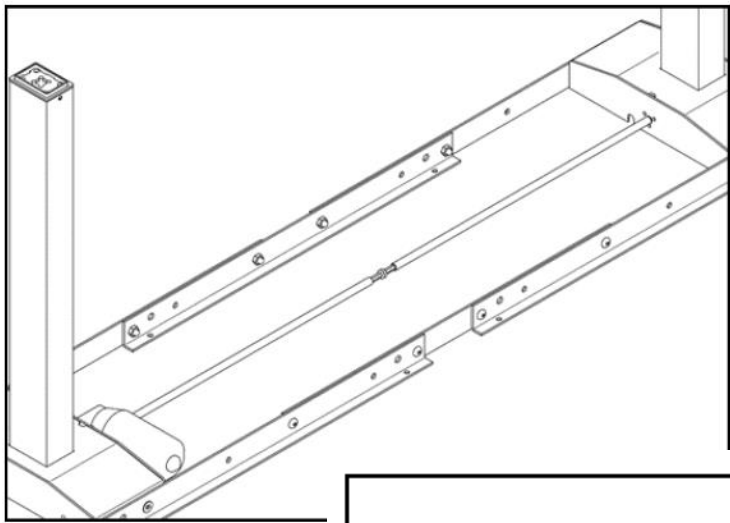
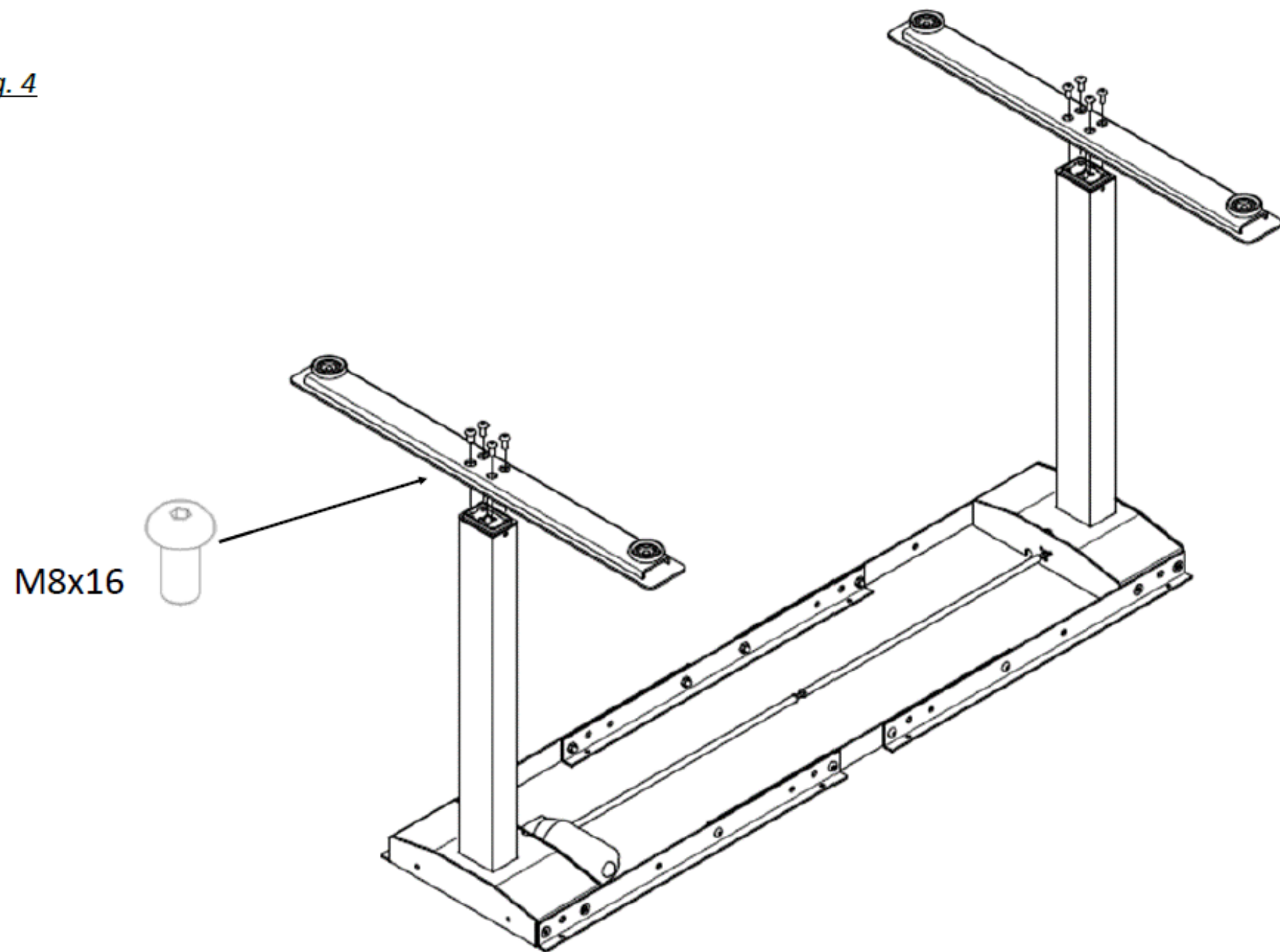


Fig. 4



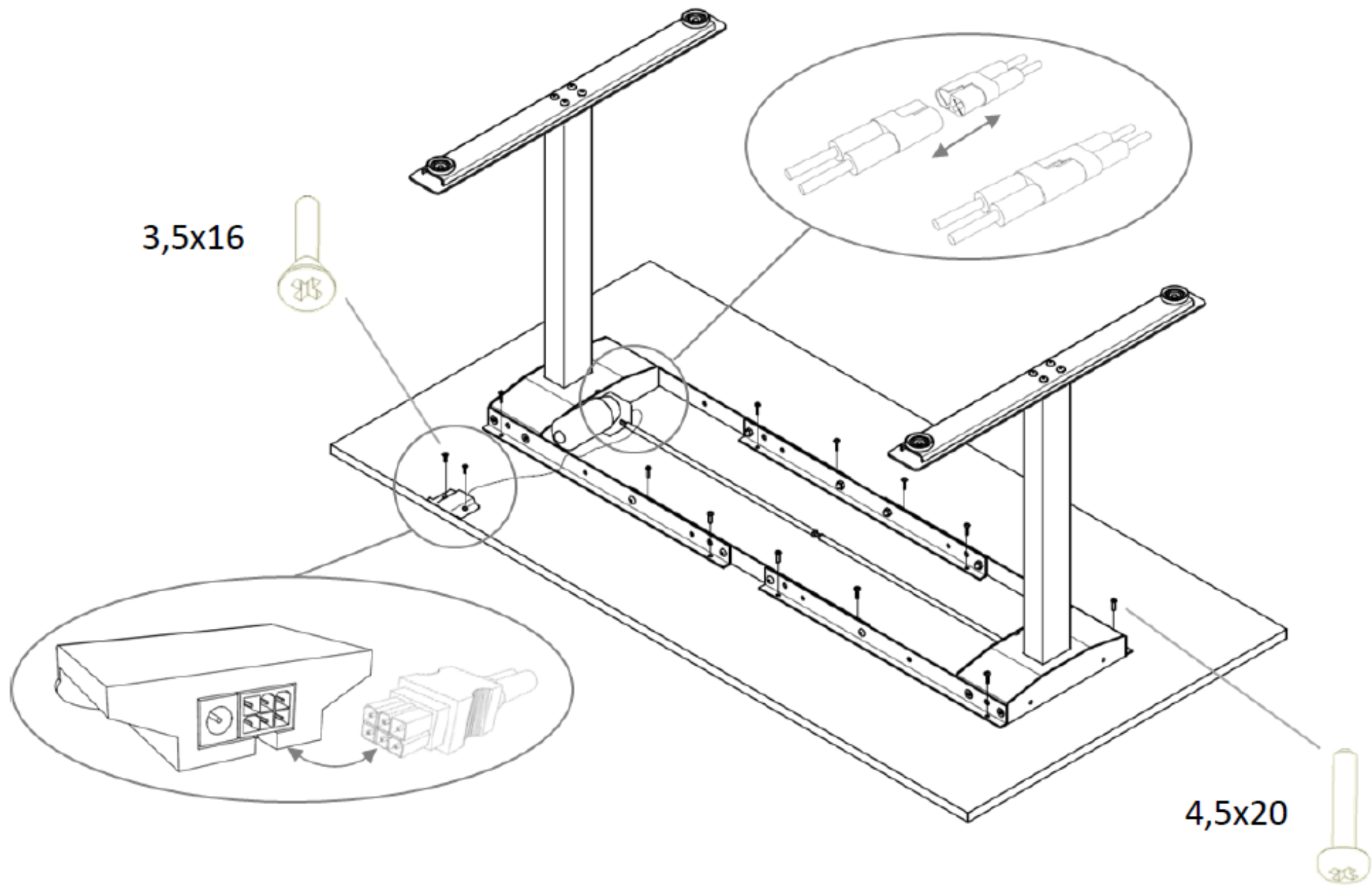


Fig. 6:1

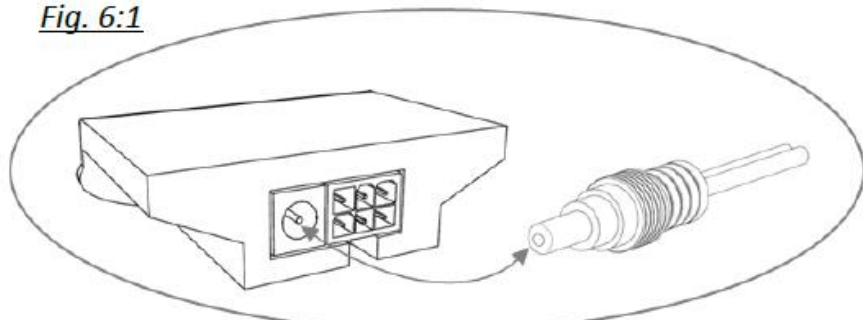


Fig. 6:2

