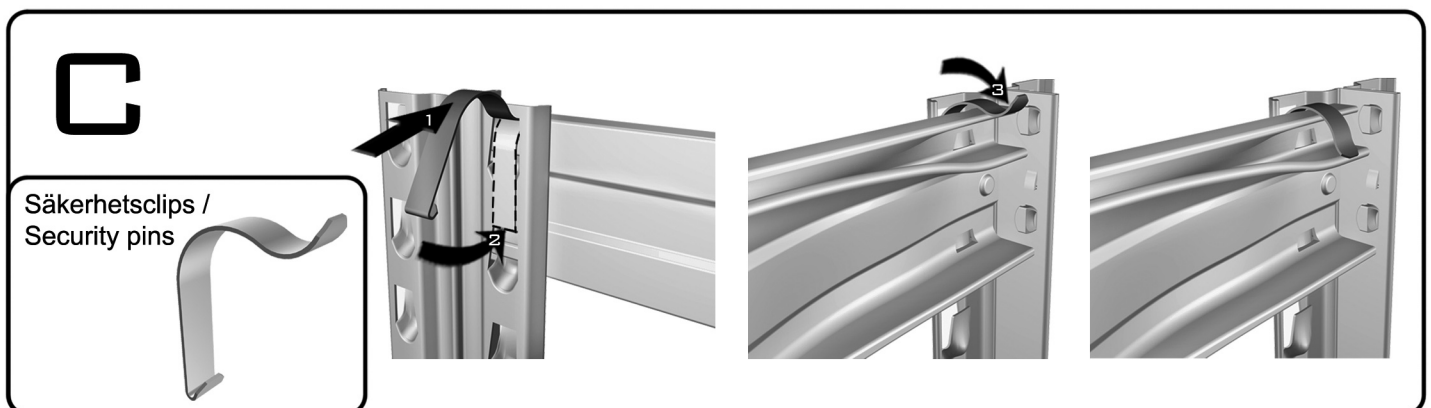
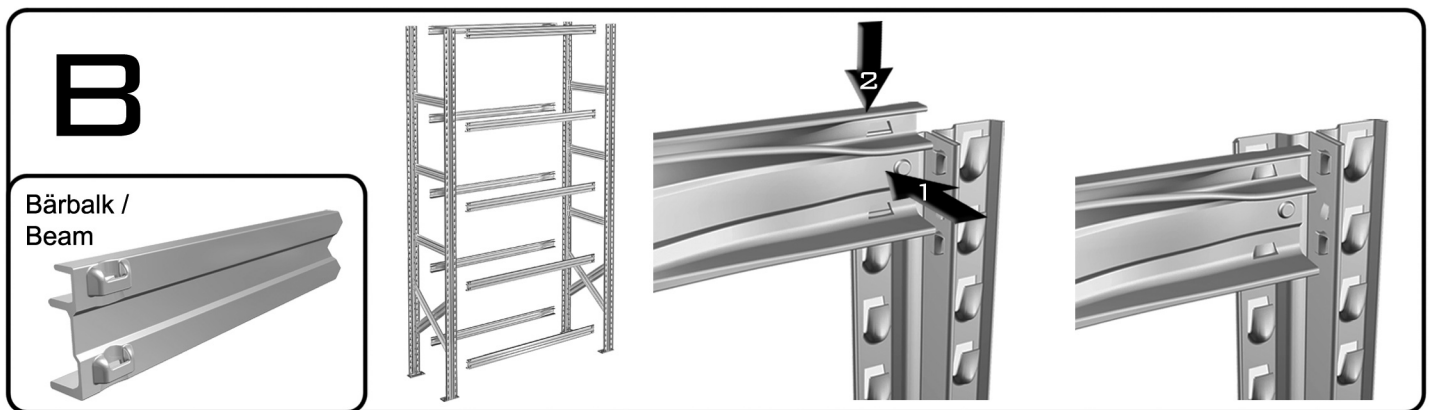
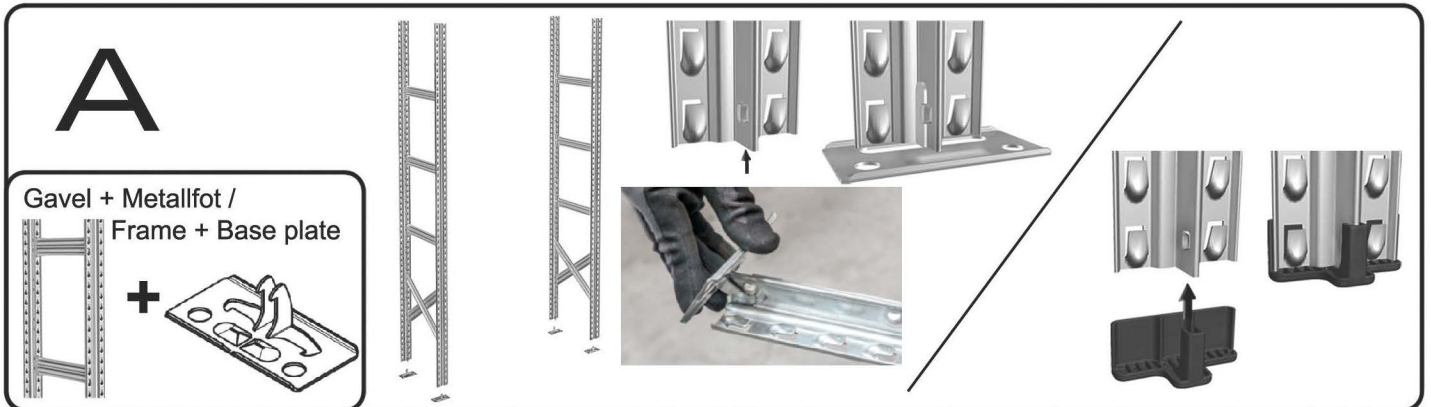
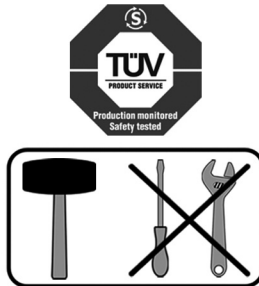
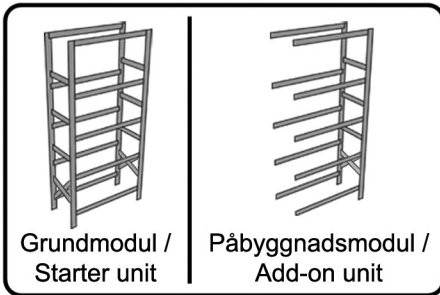
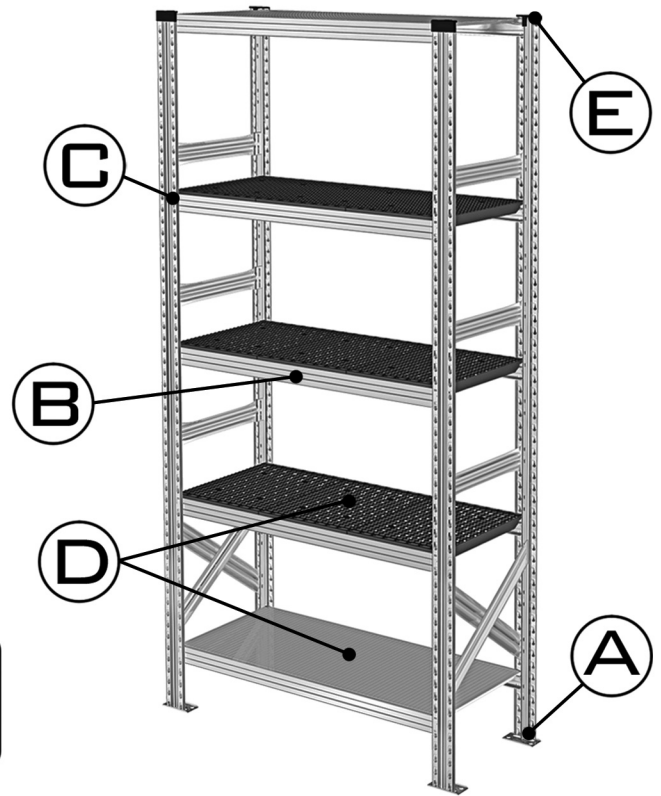


# Super 1/2/3

## Hyllställ / Shelving

MONTERINGSANVISNING  
ASENNUSOHJE  
ASSEMBLY INSTRUCTION  
MONTASJEANVISNING  
MONTERINGSVEJLEDNING

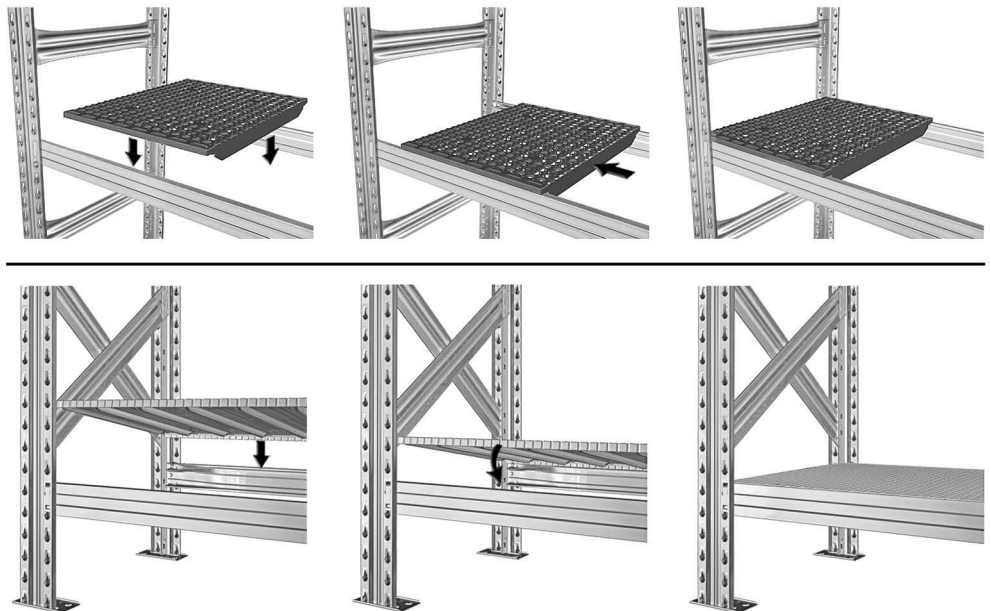
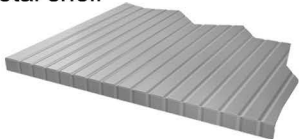


# D

Plasthyllplan /  
Plastic shelf

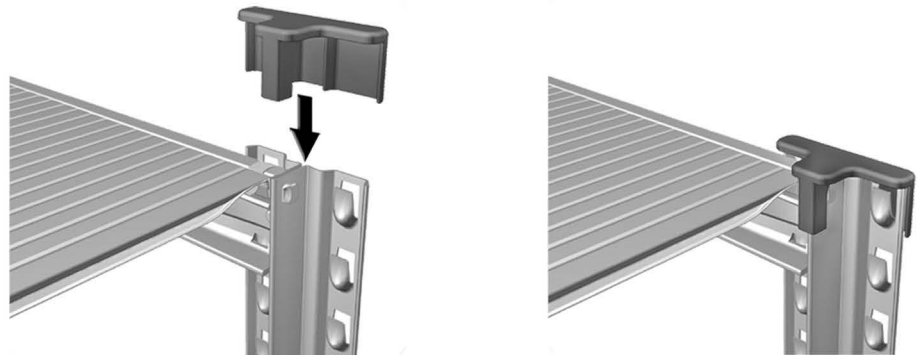


Plåthyllplan /  
Metal shelf



# E

Ändskydd /  
End cap



- SE • Säkerhetsclips skall användas i alla installationer.  
• Vid behov skall systemet förankras i golv eller vägg.  
• Maxvikt per gavel: S1 - 1500kg / S3 - 3600kg.  
• För ytterligare monteringsinstruktioner se *Teknisk specifikation och säkerhetsstandard*.
- EN • Security pins should be used on all installations.  
• If necessary, the system should be anchored to the floor or the wall.  
• Frame load bearing capacity: S1 - 1500kg / S3 - 3600kg.  
• For further assembly instructions see our *Technical specification and safety standard*.
- NO • Sikkerhetsklipps skal benyttes i alle installasjoner.  
• Ved behov skal systemet festes til gulv eller vegg.  
• Maksvekt pr gavel: S1-1500kg / S3 - 3600kg.  
• For ytterligere monteringsinstrukser se *Teknisk spesifikasjon og sikkerhetsstandard*.
- DK • Sikkerhedsclips skal anvendes ved alle installationer.  
• Ved behov skal systemet ekspanderes/fastgøres i gulv eller væg.  
• Maxvægt pr. galv: S1 – 1500 kg / S3 – 3600 kg.  
• For yderligere monteringsinstruktioner se *Teknisk specifikation og sikkerhedsstandard*.
- FI • Turvahakoja on käytettävä kaikissa asennuksissa.  
• Tarvittaessa järjestelmän voi ankkuroida lattiaan tai seinään.  
• Maksimikantavuus per pääty: S1 – 1500 kg / S3 – 3600 kg.  
• Lisätietoa asennusohjeista, katso *Teknilliset tiedot ja turvallisuusstandardi*.

